

零件手册

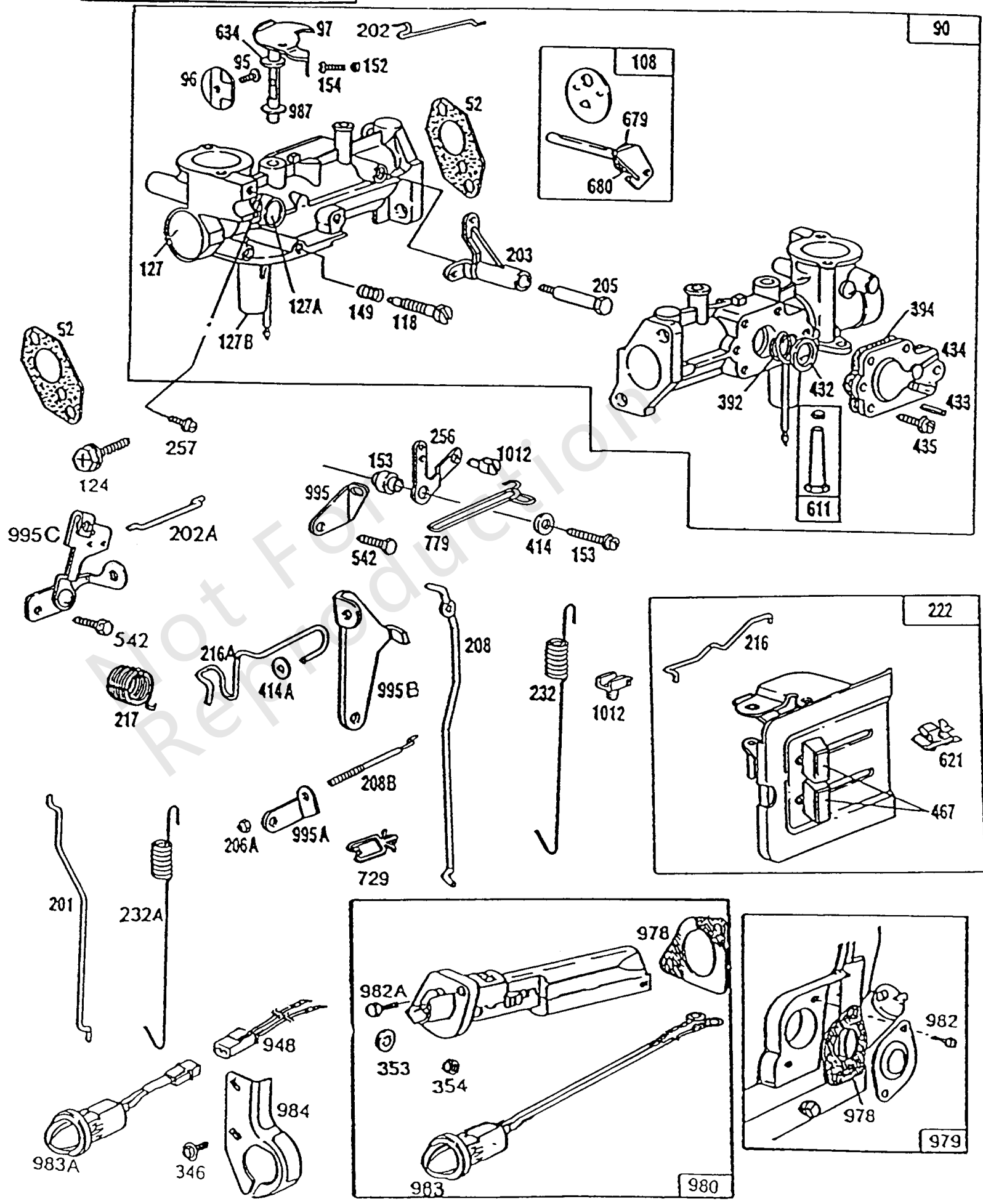
制造编号: 130232-3054-01



模型组件	页
化油器, 控制, 机油保护.....	4
导风罩, 飞轮, 自绕回弹.....	8
替代发动机-美国和加拿大.....	12
消音器, 偏转器, 燃料, 空气滤清器.....	13
电启动器.....	19
缸体, 齿轮Case, 活塞组件.....	21

Not For
Reproduction

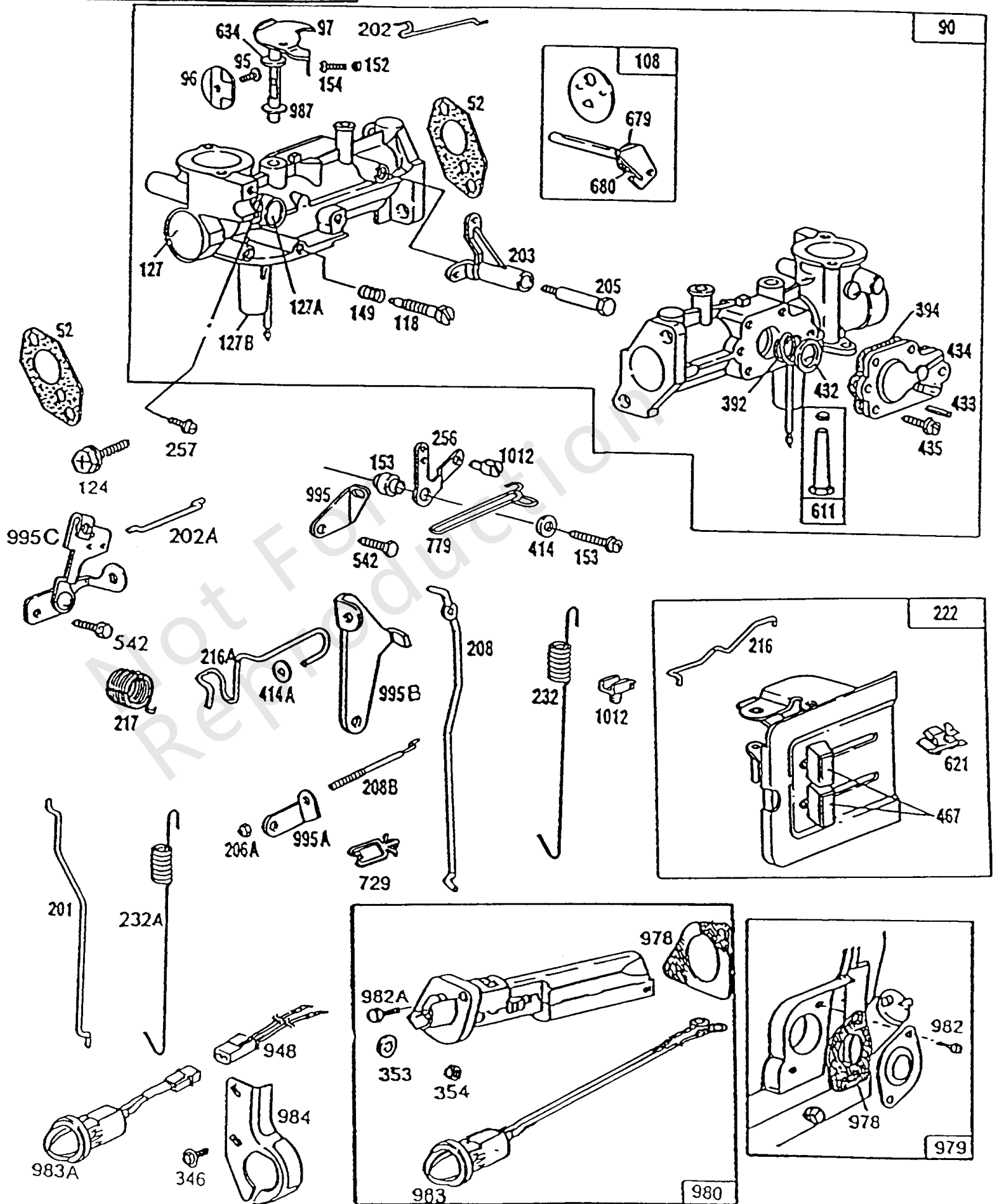
121 CARBURETOR OVERHAUL KIT



化油器, 控制, 机油保护

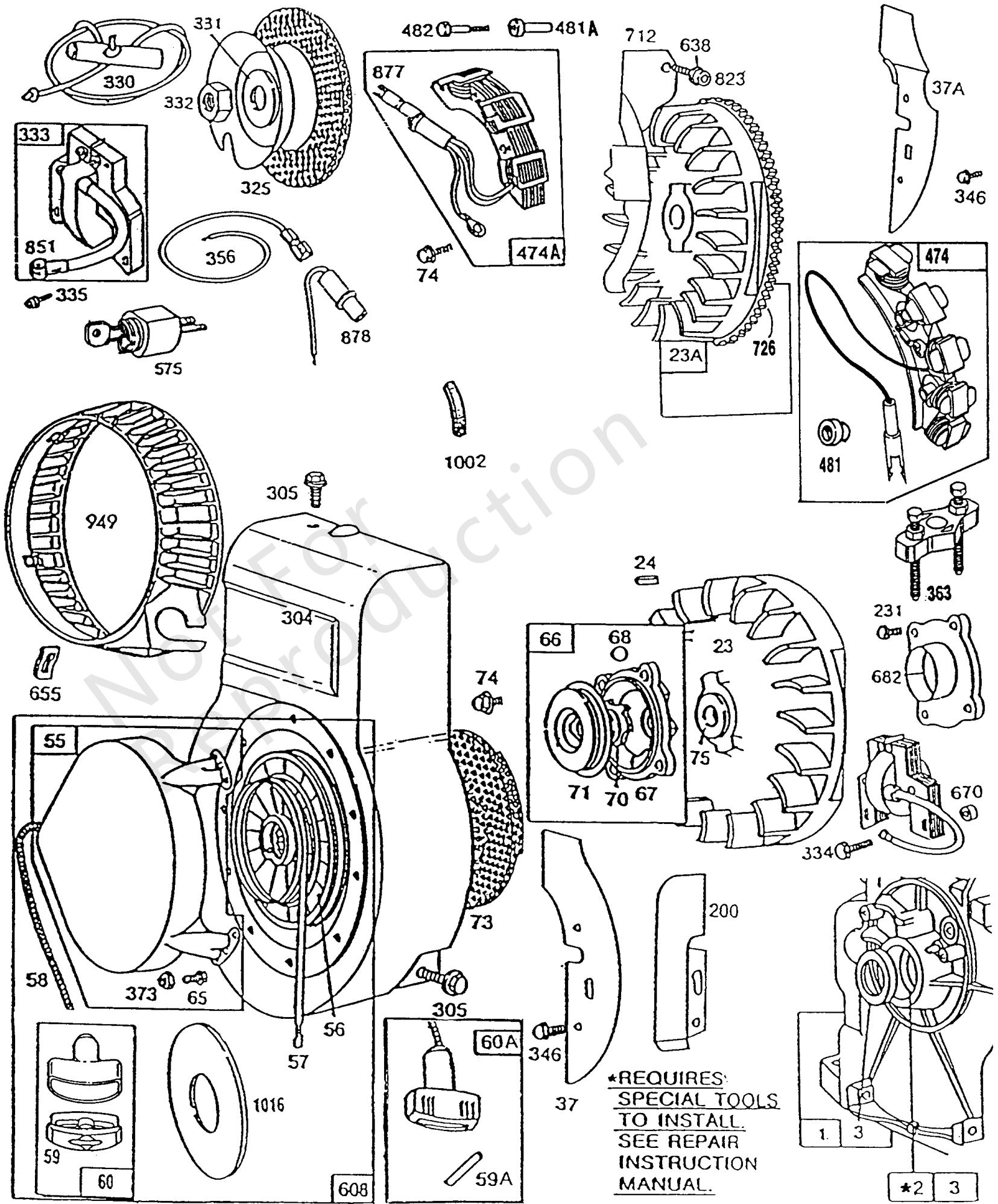
参考编号	零件号	数量	描述
52	271936		垫片, 进气管 -垫片组件号397145中包含。包含在化油器大修套件中 - 零件号494624
90	492611		化油器
95	93499		拧 - (节气门)
96	223793		阀门, 节气门
97	490048		轴, 油门
108	491177		套件, 阻风门 轴
118	231533		阀门, 浮针
121	494624		套件, 化油器大修
124	93357		拧
127B	223472		塞, 韦尔奇 -在代码日期87011100之后和代码日期89022500 -之前使用
127A	223789		塞, 韦尔奇
127B	223790		塞, 韦尔奇 -在代码日期87011200 -之前使用
127	220352		塞, 韦尔奇
149	26336		弹簧, 针阀
152	260575		弹簧, 节气门回位
153	490589		拧 - (化油器)
154	93527		拧 - (5-40 X 5/8)
201	262280		连接, 机械调速器
202A	262470		连接, 节气门
202	262270		连接, 节气门 - (机械调速)
203	280720		曲柄, 贝尔 - (机械调速)
205	231520		拧 - (8-32)
206A	94081		坚果
208B	262321		杆, 调速控制
208	262279		杆, 调速控制
216A	262275		连接, 阻风门
216	262274		连接, 阻风门 -在代码日期87030200 -之前使用
216	262359		连接, 阻风门 -在代码日期87030100 -之后使用
217	262281		弹簧 / 连接, 机械调速器
222	490649		支架, 控制
232A	262310		调速斯普林 - (返回)
232	262288		调速斯普林 - (返回)
256	223813		曲柄, 贝尔
257	93543		拧 - (10-32 X 3/8)
346	93705		拧 - (8-32 X 3/8)
353	92791		垫圈
354	90576		坚果 - (接地端)

121 CARBURETOR OVERHAUL KIT



化油器, 控制, 机油保护

参考编号	零件号	数量	描述
392	262328		弹簧, 泵隔膜
394	270026		隔膜, 化油器 -包含在化油器大修套件中 - 零件号494624
414A	221198		垫圈
414	220982		垫圈
432	221377		盖, 弹簧
433	93265		销, 定位
434	210959		盖子, 隔膜
435	93141		拧 - (隔膜盖)
467	280715		把手, 控制
542	93572		拧 - (10-32 X 3/8)
611	391813		TUBE-PICK UP - (2和3夸脱油箱)
621	396847		转, 停
634	271853		垫圈 - (泡沫)
679	270382		垫圈 - (泡沫)
680	221839		垫圈
729	280590		夹子, 线
779	262276		链接, 控制
948	398661		线束, 接线
978	271736		垫片, 机油保护 - (油护卫队)
979	494807		盖子, 护油
980	398182		KIT, Oil Gard
982A	94657		拧
982	94658		拧
983A	398660		光, 指标 - (用灯架安装)
983	490489		光, 指标 -用途: 280275钢丝绳
984	223773		支架, 油护灯
987	398970		密封, 节气门轴 - (Lmt 46,49,50,51,53,86)
995C	491577		支架, 链接
995B	223814		支架, 链接
995A	491577		支架, 链接
995	223887		支架, 链接
1012	490507		保留者, 链接

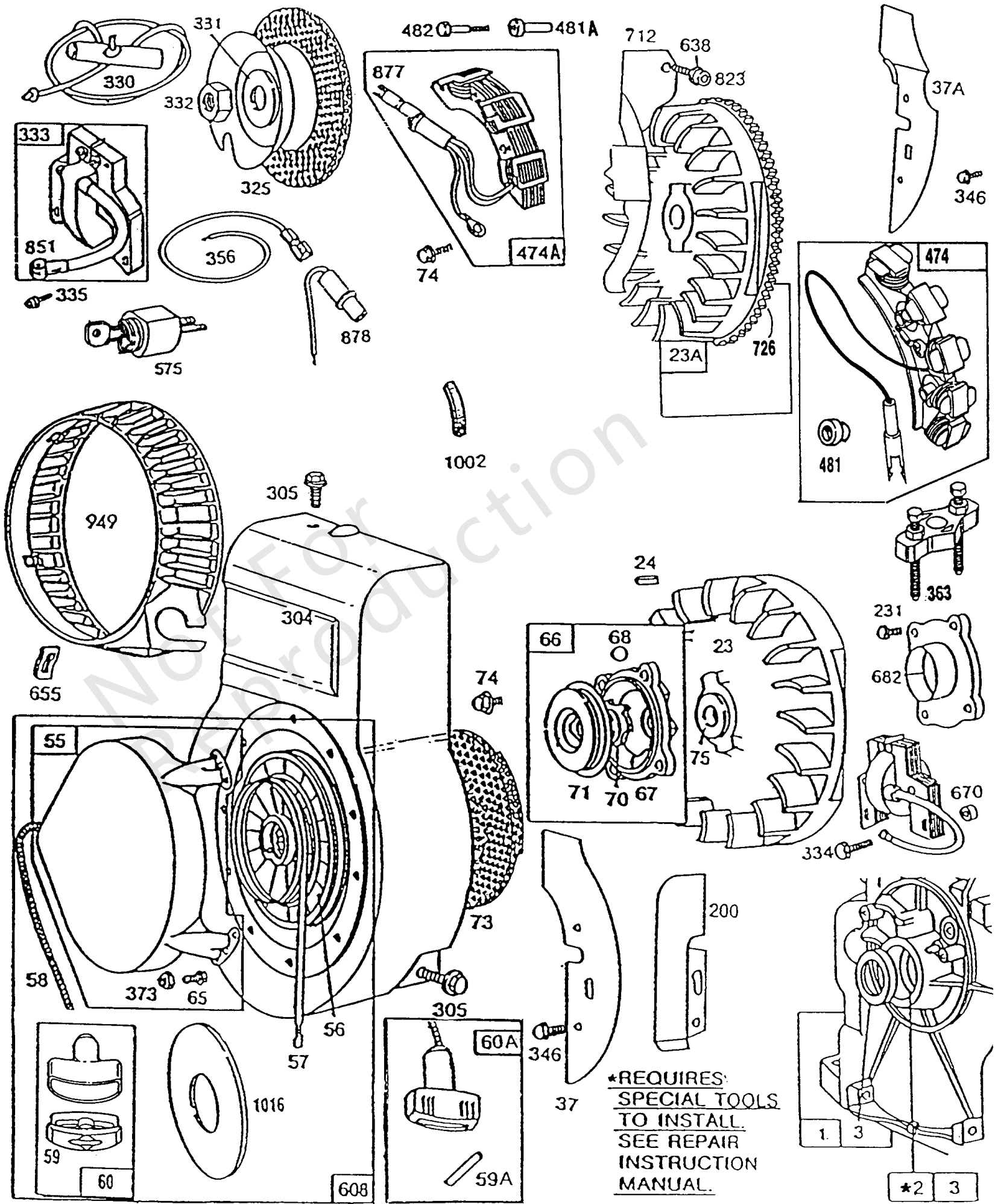


导风罩, 飞轮, 自绕回弹

参考编号	零件号	数量	描述
1	395990		缸体组件
1	398765		缸体组件 - (机油保护) 在代码日期91070100 -之前使用
1	494955		缸体组件 -在代码日期91063000 -之后使用
2	297565		套件, 衬套/密封件
3	299819		海豹油 - (滑动轴承) 包含在垫圈组件号397145中
23A	493456		飞轮 - (Inc钢圈齿轮) 使用带钢制小齿轮启动器
23	297229		飞轮
24	222698		钥匙, 飞轮
37A	222578		护卫, 飞轮 - (电动启动器)
37	222443		护卫, 飞轮
55	299431		壳, 自绕回弹入门
56	295871		滑轮, 启动 - (63绳索) 如果需要更长的绳索, 请订购66894号绳索并切割成长度。
57	490179		SPRING-REWIND STR
58	66884		绳, 启动 - (切割到所需长度) 如果需要更长的绳索, 请订购66894号绳索并切割成长度。
59A	230228		销, 启动把手
59	490653		插入, 紧握
60A	66728		紧握, 启动 绳
60	490652		GRIP-STARTER ROPE
65	94128		拧
66	399671		CLUTCH-STARTER - (使用橡胶涂层保持垫圈 - 参考文献71)
67	394897		壳, 离合器
68	63770		球, 离合器
70	298799		棘轮, 离合器 - (配备电 Start的FW发动机W / 环 齿轮)
71	394506		盖子, 棘轮 - (橡胶涂层)
73	221923		屏, 旋转
74	93490		拧 - (旋转屏)
74	93808		拧
75	224061		垫圈 - (5/8洞)
200	223886		指南, 空气 - (启动拉盘)
231	93064		拧
304	490169		壳, 导风罩
305	93158		拧 - (1 / 4-20 X 5/8)
325	299421		滑轮, 绳启动 - (带屏)
330	69932		紧握, 启动 绳
331	224061		垫圈 - (5/8洞)
332	92284		坚果 - (飞轮)

脚注:

更换曲轴齿轮销, 订购部件号230978



导风罩, 飞轮, 自绕回弹

参考编号	零件号	数量	描述
333	397358		ARMATURE-MAGNETO
334	93613		拧 - (衔铁)
335	93414		拧
346	93705		拧 - (8-32 X 3/8)
356	398808		线, 停止 - (切成所需长度)
363	19069		拉拔器, 飞轮
373	92987		启动, 自绕回弹
474A	494254		发马达 -在代码日期91041500 -之前使用
474	494254		发马达 -在代码日期91041400 -之后使用
481A	230970		衬套, 发电线圈 -在代码日期91041500 -之前使用
481	231767		衬套, 发电线圈 -在代码日期91041400 -之后使用
482	93639		拧
575	396291		开关, 开始 -用途: 392832按键组
608	390463		Starter-Rewind
638	93713		垫圈
655	222598		锚扣, 自绕回弹弹簧 - (印花自绕回弹房)
670	261065		垫片
682	211516		护罩, 启动
712	223140		护卫, 飞轮 - (在导风罩中使用一个选项卡进行1-5 / 8切出)
726	494548		齿轮, 环 - (包括安装硬件)
823	93712		拧
851	221798		端子, 火花塞
877	393854		线 / 连接器, 发电线圈
878	393422		线组装 - (仅限DC)
949	280680		保护, 自绕回弹
1002	280783		装饰, 导风罩盖
1016	490817		SPACER-REWIND - (自绕回弹)

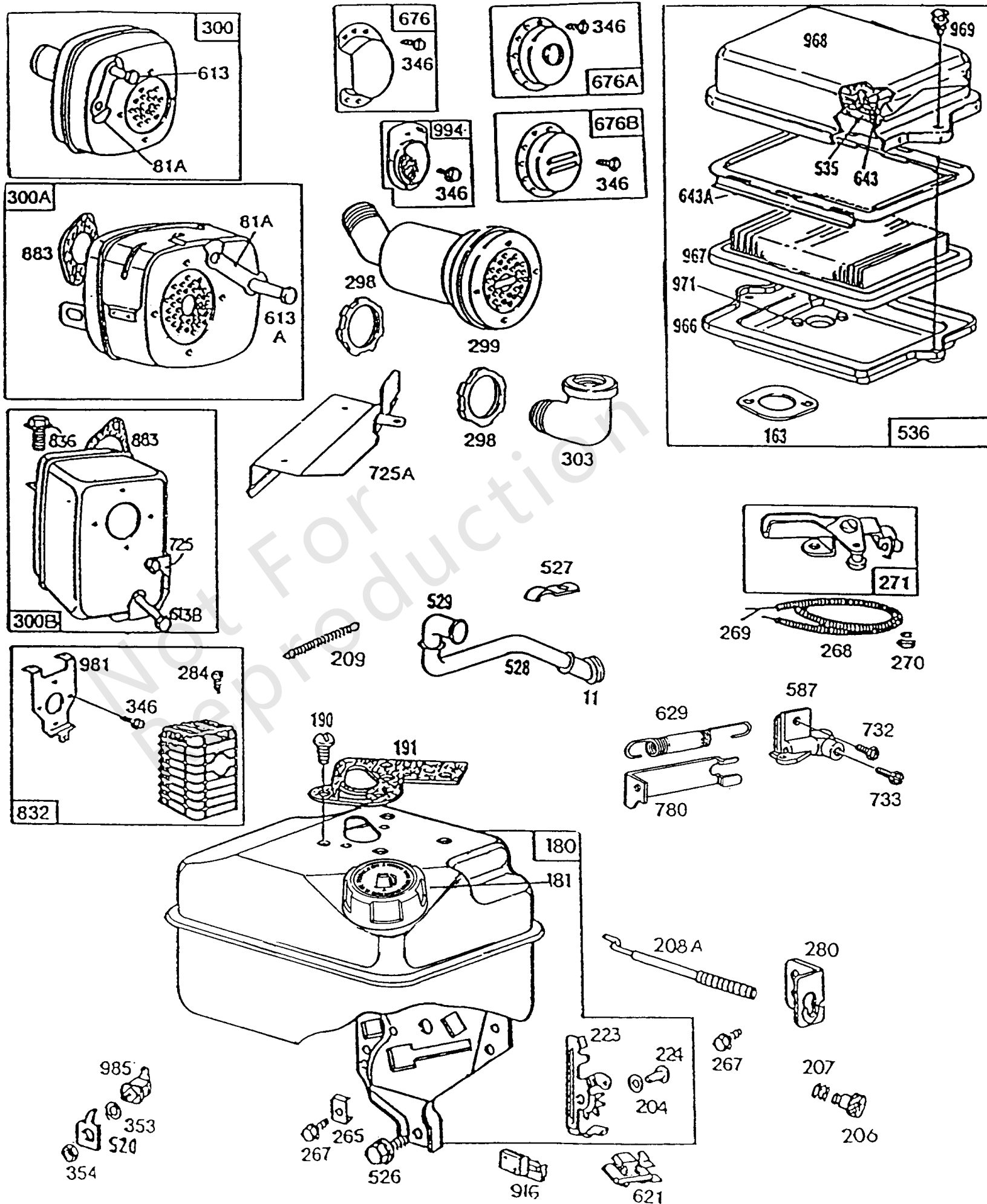
脚注:

更换曲轴齿轮销, 订购部件号230978

替代发动机-美国和加拿大

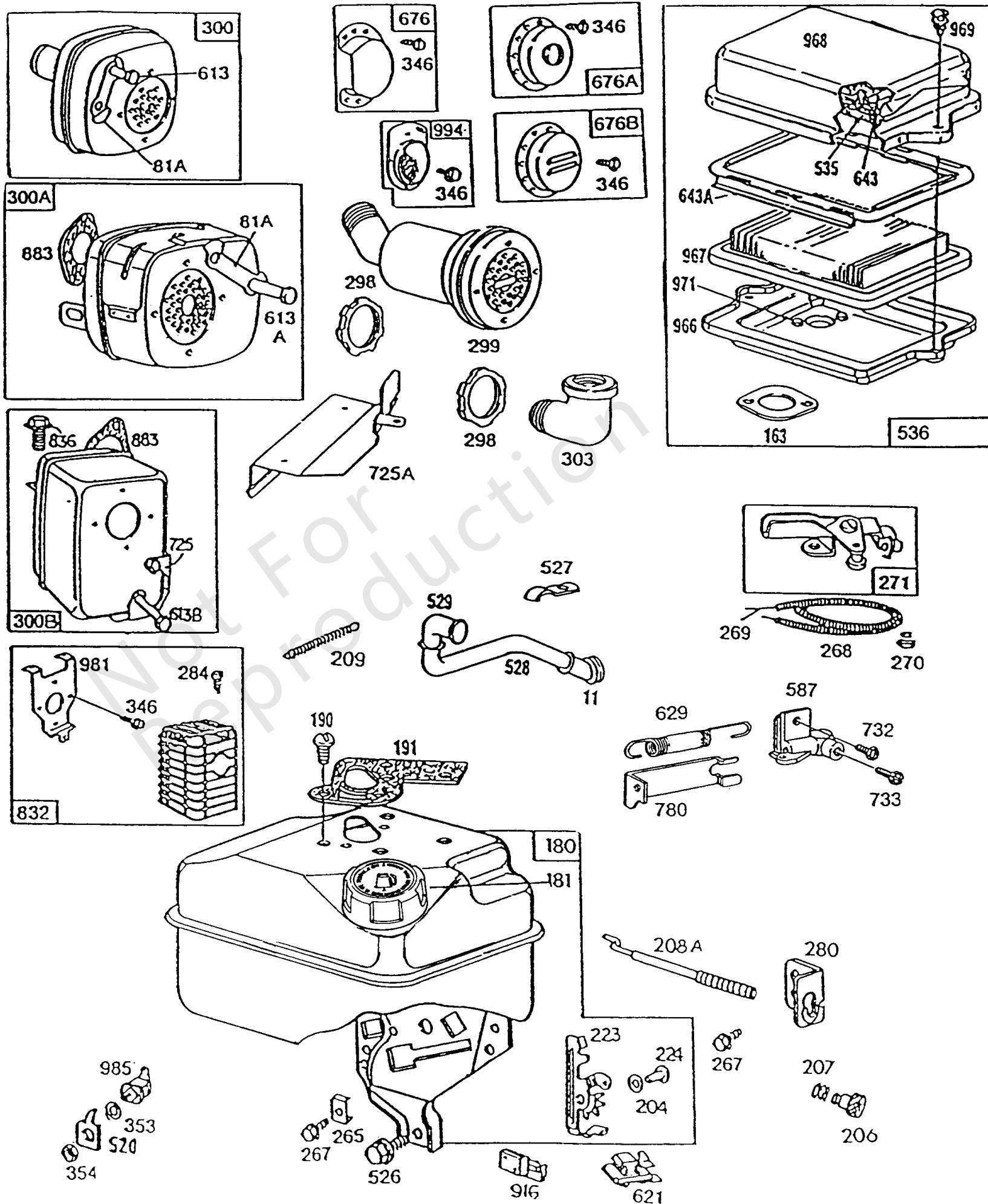
参考编号	零件号	数量	描述
	1263321036	1	更换发动机
	-----		Top No-Load Speed: 4000 -类型: 01
	-----		Service Note: Replacement engine listed is not available in the State of California. Repair with individual parts.
	-----		Service Note: If the replacement engine supersedes to or is a Model 120000 series engine, refer to the illustrations located after the conversion data for this model series. the overall dimensions that differ, are shown in the illustrations.
	-----		Service Note: If after making a visual inspection and it is determined the Model 120000 series engine cannot be used because of equipment interference, the original engine should be repaired with individual parts.
	-----		Service Note: For all Go-Karts use only a Model 136200 series engine as a replacement, regardless of the original Model.

Not For Reproduction



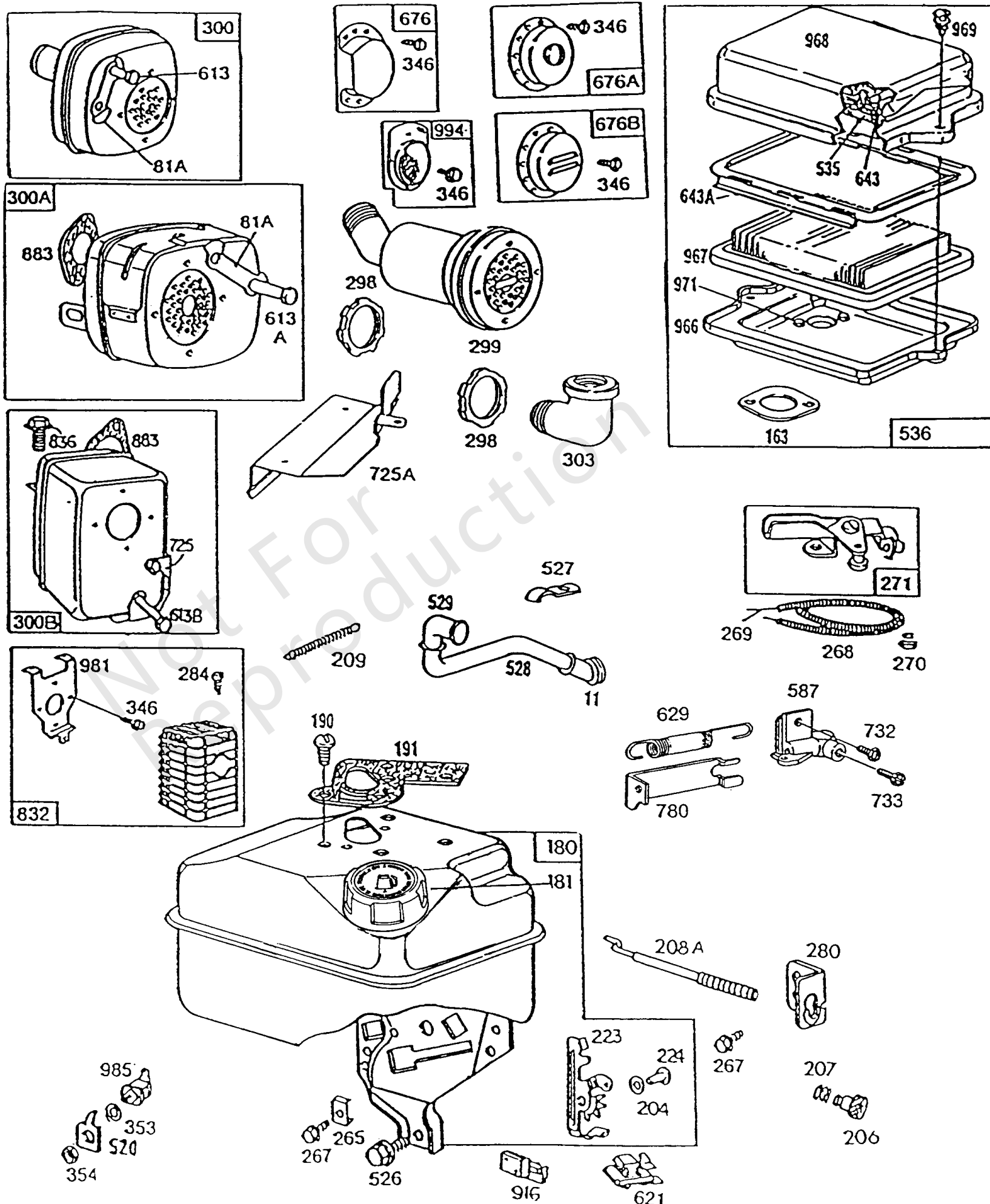
消音器, 偏转器, 燃料, 空气滤清器

参考编号	零件号	数量	描述
11	66578		管子, 呼吸器
81A	222263		锁, 消音器螺丝 - (3/8直径螺栓孔)
163	271935		垫片, 空气滤清器
180	491424		油箱, 燃料 - (1夸脱) 用途: 491266支架控制
180	491424		油箱, 燃料 - (1夸脱) 用途: 495114支架控制
180	492927		油箱, 燃料
181	490075		盖, 油箱
190	94094		拧
191	271928		垫片, 油箱 - 垫片组件号397145中包含。包含在化油器大修套件中 - 零件号494624
204	222962		布什, 杠杆
206	231266		螺母, 调速调整 - (6-32)
207	26855		弹簧, 调速林克
208A	262323		杆, 调速控制
209	262282		调速斯普林
223	223455		杠杆, 调速控制
224	93491		铆钉
265	221535		夹子, 线 - (冲压钢)
267	93496		拧 - (10-32 X 5/8)
268	66986		外壳, 控制线 - (切成所需长度)
269	26099		电线, 控制 - (切割到所需长度) 如果需要更长的导线, 请以英寸为单位指定长度; 如果需要更短的电线, 请订购编号26099并切割成所需长度。
270	63426		坚果 - (控制线套管)
271	290568		杠杆, 控制
280	223798		支架, 控制
284	93572		拧 - (10-32 X 3/8)
298	261409		锁紧螺母 - (围巾和肘部)
299	393368		围巾 - (20学位)
300A	390918		围巾 - (Lo Tone)
300A	391313		围巾 -用途: 223717 垫片-消音器 Bracket 391232 保护-消音器
300A	391313		围巾 -用途: 222361 支撑-消音器 94153螺丝六角。高清。
300A	222379		固定器, 消音器护卫 -在代码日期88090300 -之前使用
300A	93415		拧 - (1 / 4-20 X 3/4) 在代码日期88090300 -之前使用
300B	396001		围巾 - (Lo Tone)
300A	94186		拧 - (窃听)
300A	391313		围巾 -用途: 222361 支撑-消音器



消音器, 偏转器, 燃料, 空气滤清器

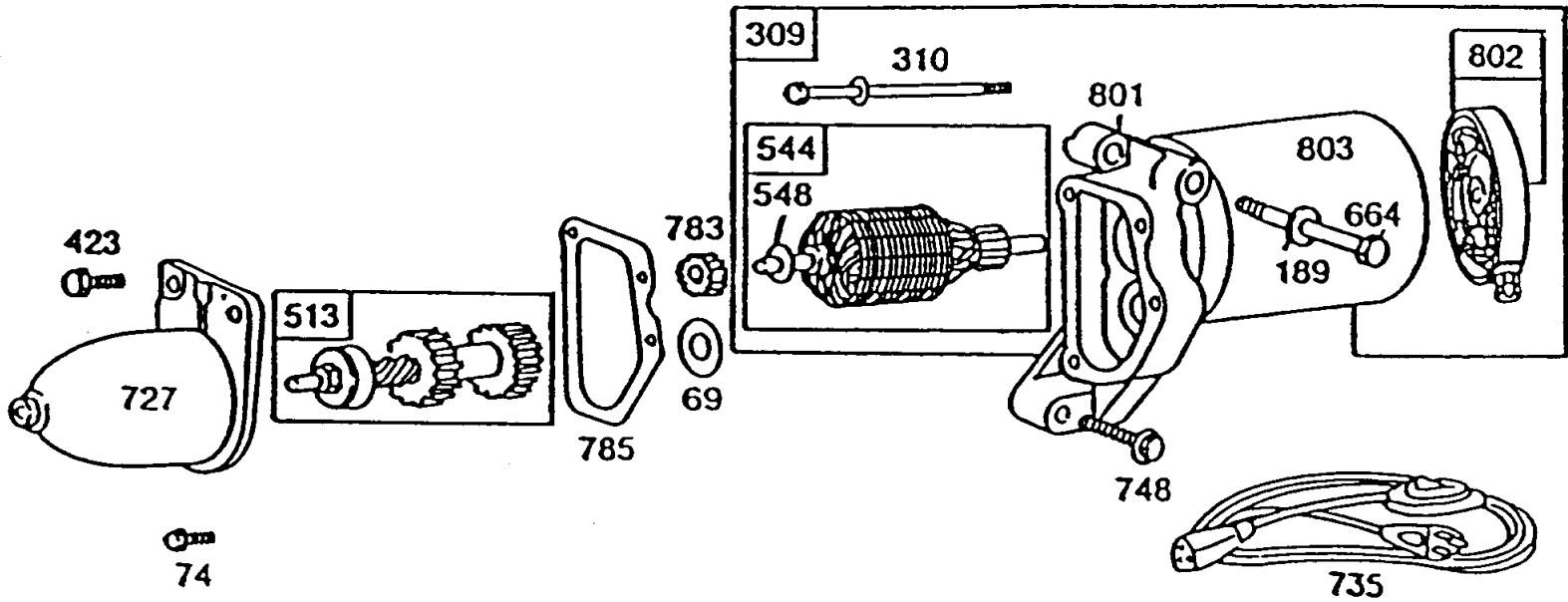
参考编号	零件号	数量	描述
300A	94153		拧 -在代码日期88090200 -之后使用
300	393615		围巾 - (Lo Tone) 配件由Manufacturer提供
303	91464		弯头, 排气管 - (90度街)
303	94089		弯头, 排气管 - (45度街)
346	93705		拧 - (8-32 X 3/8)
353	92791		垫圈
354	90576		坚果 - (接地端)
520	93722		端子, 地面
526	94409		拧 - (油箱)
527	223786		夹子, 管
528	231550		管子, 呼吸器
529	67838		索环
535	491435		过滤器, 预滤 - (预清机)
536	494279		Cleaner-Air
587	213474		夹子, 速度控制
613B	94054		拧 - (围巾)
613A	94042		拧 - (围巾)
613	93935		拧 - (围巾)
621	396847		转, 停
629	261137		弹簧, 节气门回位 - (油门返回)
643A	280726		固定器, 空气过滤器
643	280737		支持, 泡沫元素
676A	395700		消除器, 消音器 - (直销)
676	393757		消除器, 消音器 - (侧面插座)
725A	223867		护罩, 热
725	223303		护罩, 热
732	94414		拧
733	94415		拧
780	224085		锚扣, 弹簧
832	490534		保护, 围巾
836	93559		拧 - (油箱) (油箱)
883	270918		垫片, 排气 -包含在垫片组 - 零件号397145中
916	280321		支架, 调速齿轮 - (远程和手动阻风门)
966	490074		底座, 空气滤清器
967	491588		过滤器, 空气滤清器盒
968	223765		盖子, 空气滤清器
969	490073		拧 - (空气滤清器)
971	94018		拧



消音器, 偏转器, 燃料, 空气滤清器

参考编号	零件号	数量	描述
981	223373		支架, 消音器护卫
985	398525		绝缘子
994	399541		捕捉器, 火花

Not For Reproduction



Reference Numbers									
69	310	423	548	664	727	748	783	785	801
Washer	Motor Bolt	Sem. Screw	Washer	Mtg. Screw	Drive Hsg.	Mtg. Screw	Pinion	Gasket	Mtg. Head
93676	93648	93654	93649	93358	390543	93534	230972	270718	390544

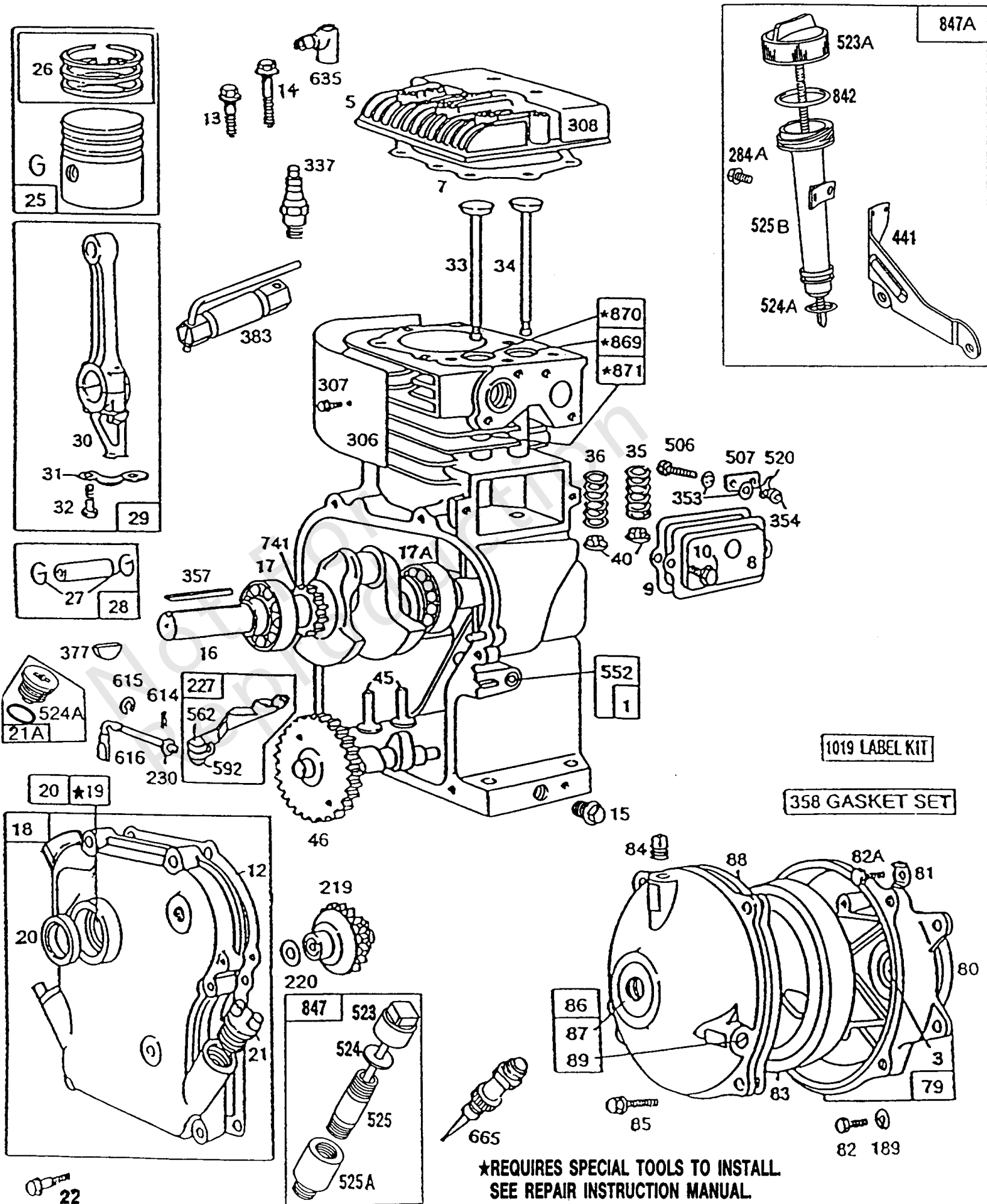
Reference Number	309	513	544	802	803
	Motor	Drive Assembly	Armature Assembly	End Cap Assembly Commutator	Housing Assembly
Starter Motor Mfr.					
American					
Bosch					
12V	390551*	391029	390467	390465	390468
120V	393842**	391029	-	-	-

*Uses #92813 Lockwasher and # 231082 Hex Nut

**Includes Entire Motor and Drive Assembly

电启动器

参考编号	零件号	数量	描述
69	93676		垫圈 - (弹簧)
74	93490		拧 - (旋转屏)
74	93808		拧
189	90366		垫圈
309	390551		马达, 启动 - (美国博世12V) 使用 # 92813锁紧垫圈和 # 231082六角螺母
309	393842		马达, 启动 - (美国博世110V) 包括整个马达和驱动器组件
310	93648		拧
423	93654		拧
513	391029		驱动, 启动 - (美国博世110V)
544	390467		电枢, 启动 - (美国博世12V)
548	93649		垫圈
664	93358		拧
727	390543		盖, 启动 驱动 - (金属飞轮齿圈)
735	390900		绳, 启动 - (包括开关)
748	93534		拧
783	230972		齿轮, 小齿轮 -12V和110V马达常见的部件
785	270718		垫片, 启动盖
801	390544		盖, 驱动
802	390465		盖, 结束 - (美国博世12V)
803	390468		壳, 初学者 - (美国博世12V)

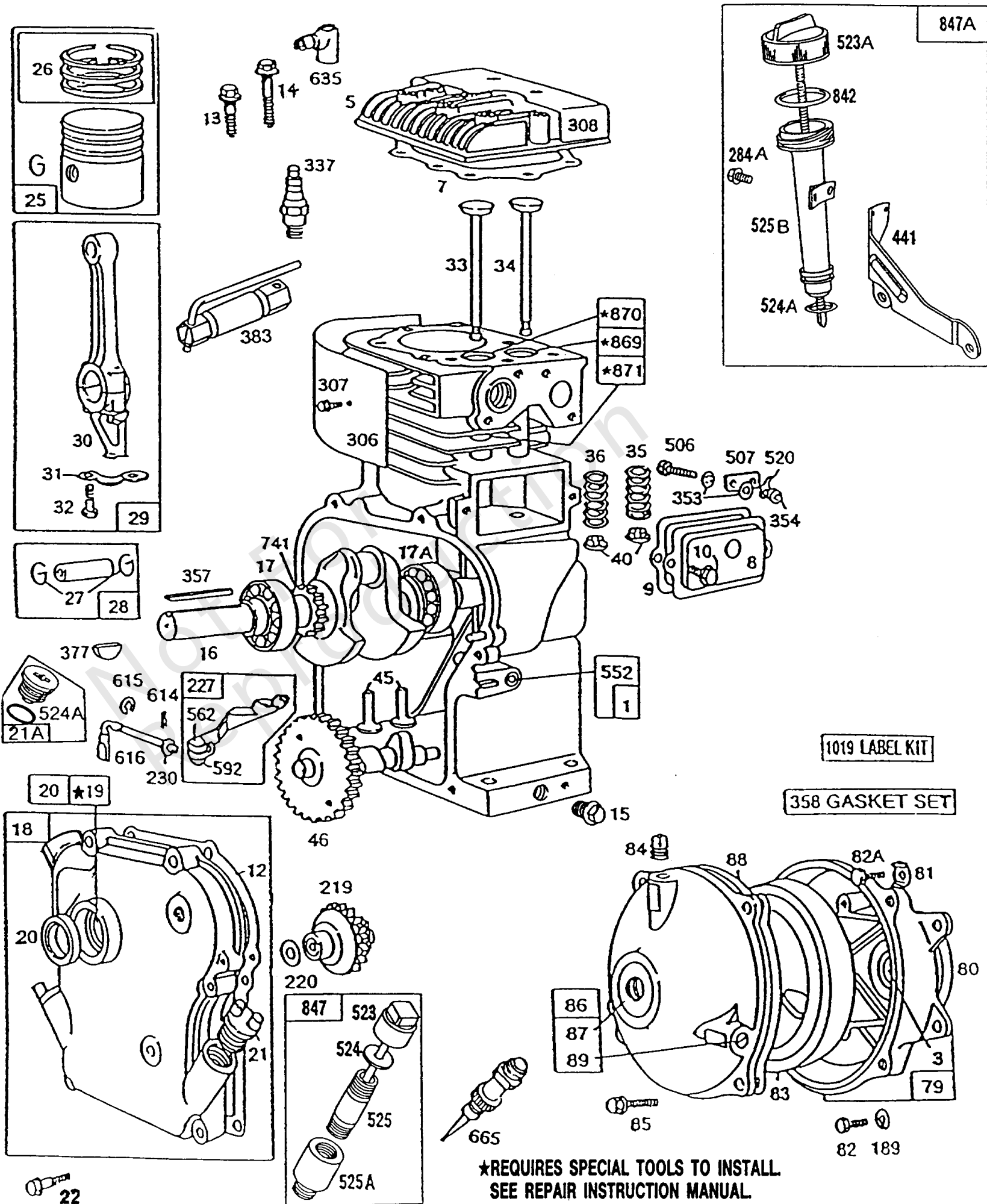


缸体, 齿轮Case, 活塞组件

参考编号	零件号	数量	描述
1	395990		缸体组件
1	398765		缸体组件 - (机油保护) 在代码日期91070100 -之前使用
1	494955		缸体组件 -在代码日期91063000 -之后使用
3	299819		海豹油 - (滑动轴承) 包含在垫圈组件号397145中
5	211542		头, 缸体
7	272157		垫片, 缸头 -包含在垫片组 - 零件号397145中
8	294178		盖子, 呼吸道
9	27549		垫片, 摇杆盖 -包含在垫片组 - 零件号397145中
10	94621		拧 - (呼吸器组装)
12	270080		垫片, 曲轴箱盖 - (.015) 包含在垫圈组件号397145中
12	270125		垫片, 曲轴箱盖 - (.005) 包含在垫圈组件号397145中
12	270126		GASKET-CRKCSE/009 - (.009) 包含在垫圈组件号397145中
13	93368		拧 -(2 3/32)
13	93583		螺柱 - (缸头)
14	93369		拧 - (2-15 / 32) (缸头)
14	93583		螺柱 - (缸头)
15	91249		插头, 排油 - (1/4平方)
15	93448		插头, 排油 - (冲洗) (1 / 4-18 NPTF) (冲洗) (1/4 18 NPTF)
15	94174		插头, 排油
16	493290		曲轴 -更换曲轴齿轮销, 订购部件号230978
17	99158		Bearing-Ball
18	298204		盖子, 曲轴箱 - (滚珠轴承)
19	297603		套件, 衬套/密封件
20	393812		Seal-Oil
21A	399195		插头, 油 - (高位加油)
21	66768		插头, 油
22	93032		拧 - (油箱) (油箱)
22	93656		螺柱
22	94067		螺柱
25	298904		活塞组件 - (标准)
25	298905		活塞组件 - (.010加大)
25	298906		活塞组件 - (.020加大)

脚注:

更换曲轴齿轮销, 订购部件号230978

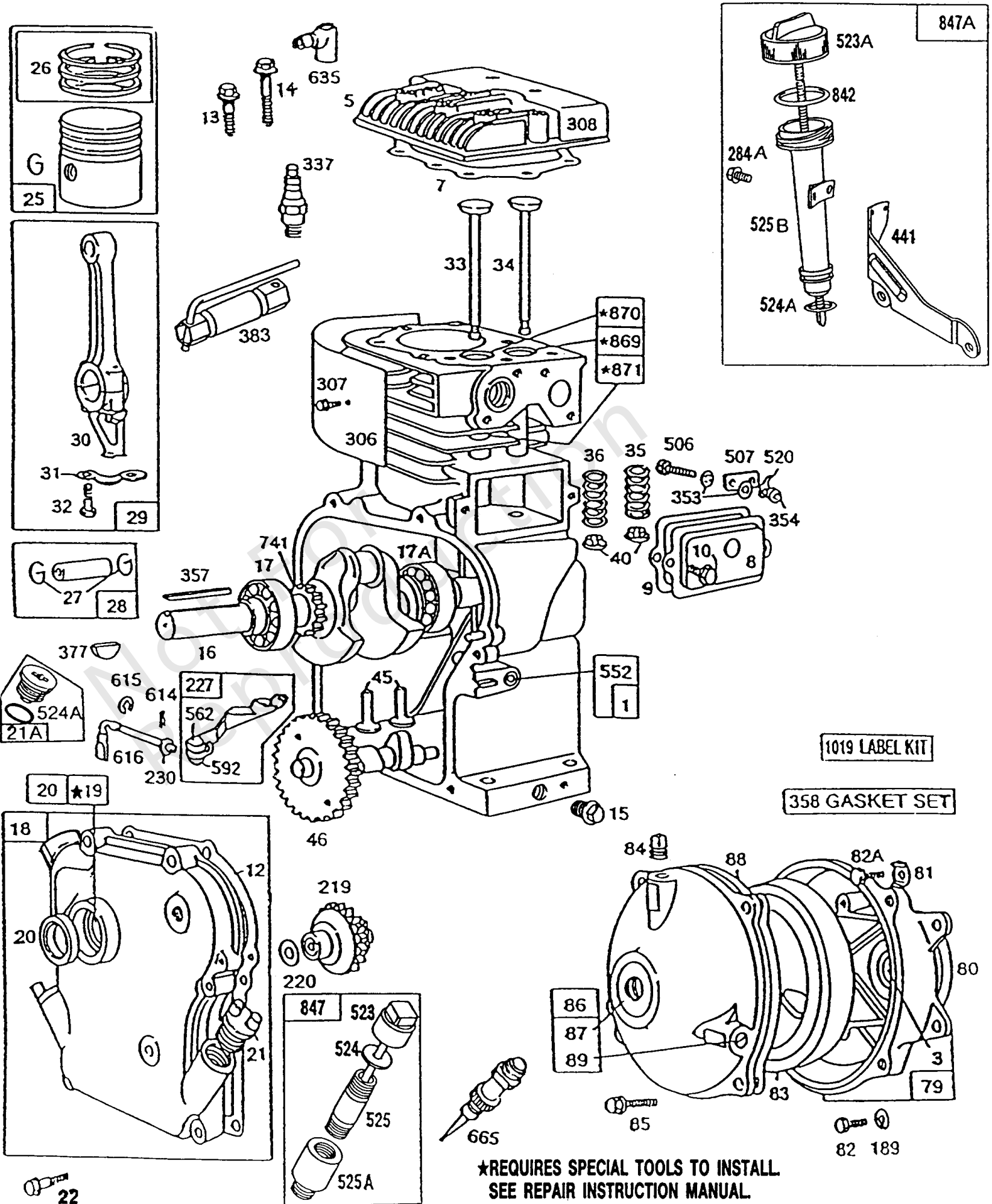


缸体, 齿轮Case, 活塞组件

参考编号	零件号	数量	描述
25	298907		活塞组件 - (.030加大)
26	298982		RING SET-STD - (标准)
26	298983		套装, 戒指 - (.010加大)
26	298984		RING SET-020 - (.020加大)
26	298985		套装, 戒指 - (.030加大)
26	299742		套装, 戒指 - (标准)
27	26026		锁, 活塞销
28	298908		销, 活塞 - (.005加大)
28	298909		PIN. Piston
29	299430		杆, 连接 -用于连杆带有.020尺寸的曲柄销孔-订购 编号 390459
30	221890		飞溅, 连杆
31	221876		锁, 螺钉头
32	92296		拧 - (连杆)
33	211119		排气阀门
33	262464		排气阀门 -在代码日期90051400 -之后使用
34	261044		阀门, 摄入量
35	260552		弹簧, 阀门 - (排气)
36	262750		弹簧, 阀门 - (排气) 代码日期90051400后使用
36	26478		弹簧, 阀门 - (排气)
40	230126		销, 保持器
40	292259		保持器, 阀门 - (排气)
40	491442		保持器, 阀门 - (排气) 代码日期90051400后使用
40	93312		保持器, 阀门 - (带阀杆的阀门)
45	260642		挺杆, 阀门
46	212733		凸轮轴
79	290779		案例, 齿轮减速
80	27667		垫片, 齿轮箱
81	220234		锁, 消音器螺丝
82A	92279		拧 - (5 / 16-24 X 1/2)
82	91541		拧 - (5 / 16-24 X 7/8)
83	211293		轴, 辅助驱动器
84	92617		拧 - (齿轮箱)
85	92747		拧 - (用于两个顶孔安装盖)

脚注:

更换曲轴齿轮销, 订购部件号230978



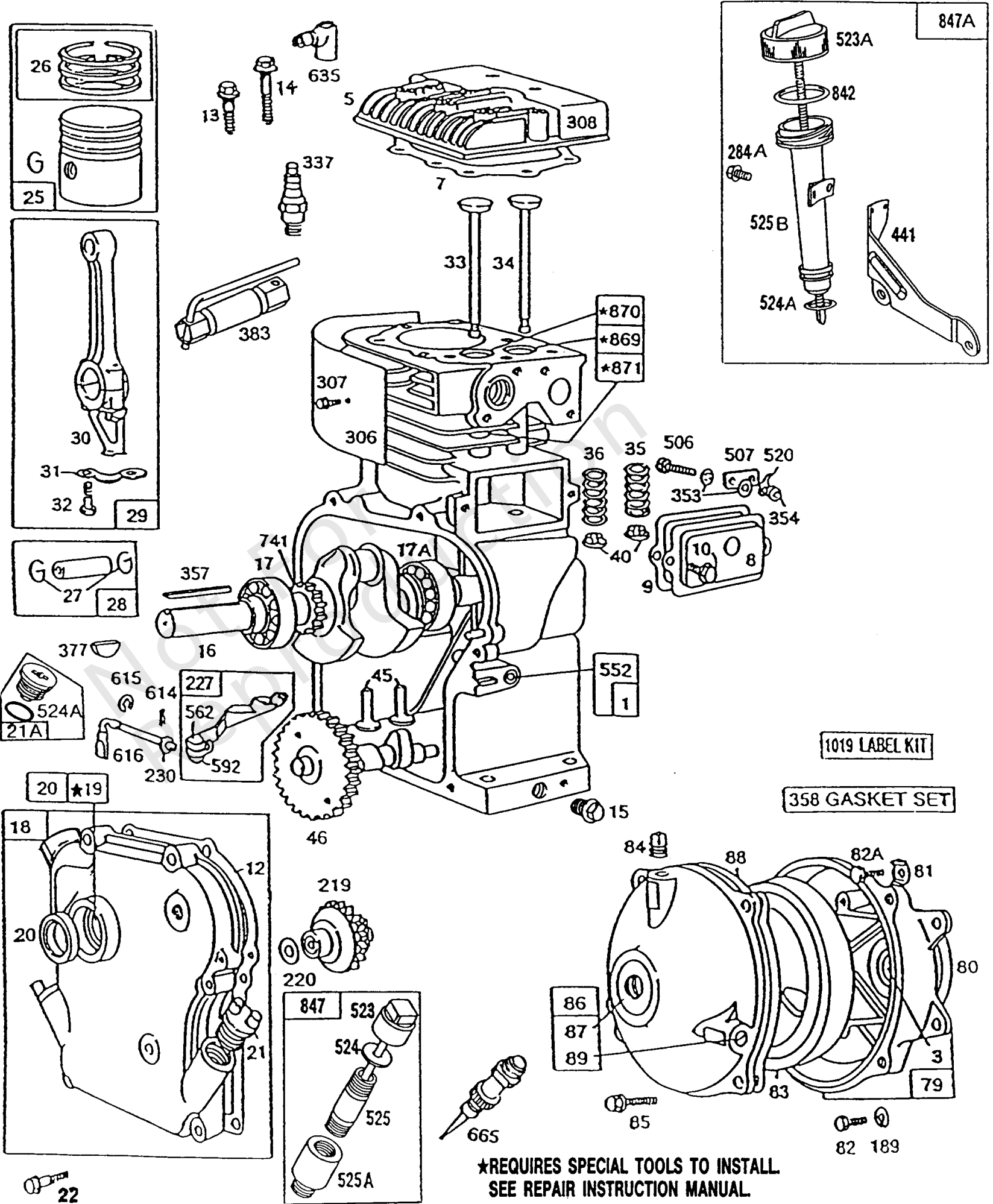
*REQUIRES SPECIAL TOOLS TO INSTALL.
SEE REPAIR INSTRUCTION MANUAL.

缸体, 齿轮Case, 活塞组件

参考编号	零件号	数量	描述
86	291730		盖子, 齿轮
87	19011		海豹油
88	27313		垫圈, 齿轮盖/壳体
89	93448		插头, 排油 - (冲洗) (1 / 4-18 NPTF) (冲洗) (1/4 18 NPTF)
189	90366		垫圈
219	391737		调速, 齿轮 -在代码日期91061000 -之前使用
219	494845		调速, 齿轮 -在代码日期91060900 -之后使用
220	221551		垫圈 - (调速杠杆)
227	490374		杠杆, 调速控制
230	222450		垫圈
284A	94620		拧 - (控制面板)
306	221511		护罩, 缸体
307	93042		拧 -在代码日期87020900 -之前使用
307	93490		拧 -在代码日期87020800 -之后使用
308	221512		盖子, 缸头
337	293918		塞, 火花
337	298809		塞, 火花
337	492167		塞, 火花
337	802592		塞, 火花 - (电阻器)
353	92791		垫圈
354	90576		坚果 - (接地端)
357	91539		键, 驱动皮带轮 - (3/16平方)
358	397145		垫片包, 发动机
377	93065		键, 半月形 - (#6)
383	89838		扳手, 火花塞
441	224240		支架, 油填充
506	90200		拧 - (8-32 X 1/2)
507	66895		绝缘子
520	93722		端子, 地面
523A	494416		机油尺 / 盖组装 -在代码日期90102800 -之后使用
523A	492249		机油尺 / 盖组装 -在代码日期90102900 -之前使用
523	297357		机油尺 / 盖组装
524A	271485		密封圈, O形圈 - (量油尺管) (加油)

脚注:

更换曲轴齿轮销, 订购部件号230978



缸体, 齿轮Case, 活塞组件

参考编号	零件号	数量	描述
524	65304		密封圈, O形圈 - (试纸帽)
525B	280508		管子, 机油尺 - (电动和垂直拉动启动器) 在代码日期90102900 -之前使用
525A	394884		管子, 机油尺
525B	280578		管子, 机油尺 -在代码日期90102800 -之后使用
525	91258		管子, 机油尺 -(2 1/2)
552	231079		布什, 调速克拉克 - (1/4 ID)
562	92613		螺栓 - (调速杠杆)
592	231082		坚果 - (调速控制)
614	93306		销, 开口销
615	93307		固定器, 调速轴
616	231077		曲柄, 调速 - (1/4直径)
635	66538		帽, 火花塞
665	298858		保护, 机油
741	261696		齿轮, 正时 - (滑动轴承)
741	262060		GEAR-TIMING - (滚珠轴承)
842	270920		密封圈, O形圈 - (量油尺管) (加油)
847A	493367		机油尺 / 管子组装 -在代码日期90102900 -之前使用
847A	494417		机油尺 / 管子组装 -在代码日期90102800 -之后使用
847	493955		机油尺 / 管子组装
869	211787		座椅, 阀门 - (录取)
870	211172		座椅, 阀门 - (录取)
871	262001		BUSHING-VALVE GUIDE - (排气)
871	63709		套管, 阀门导轨 - (录取)
1019	491100		套件, 标签

脚注:

更换曲轴齿轮销, 订购部件号230978

