

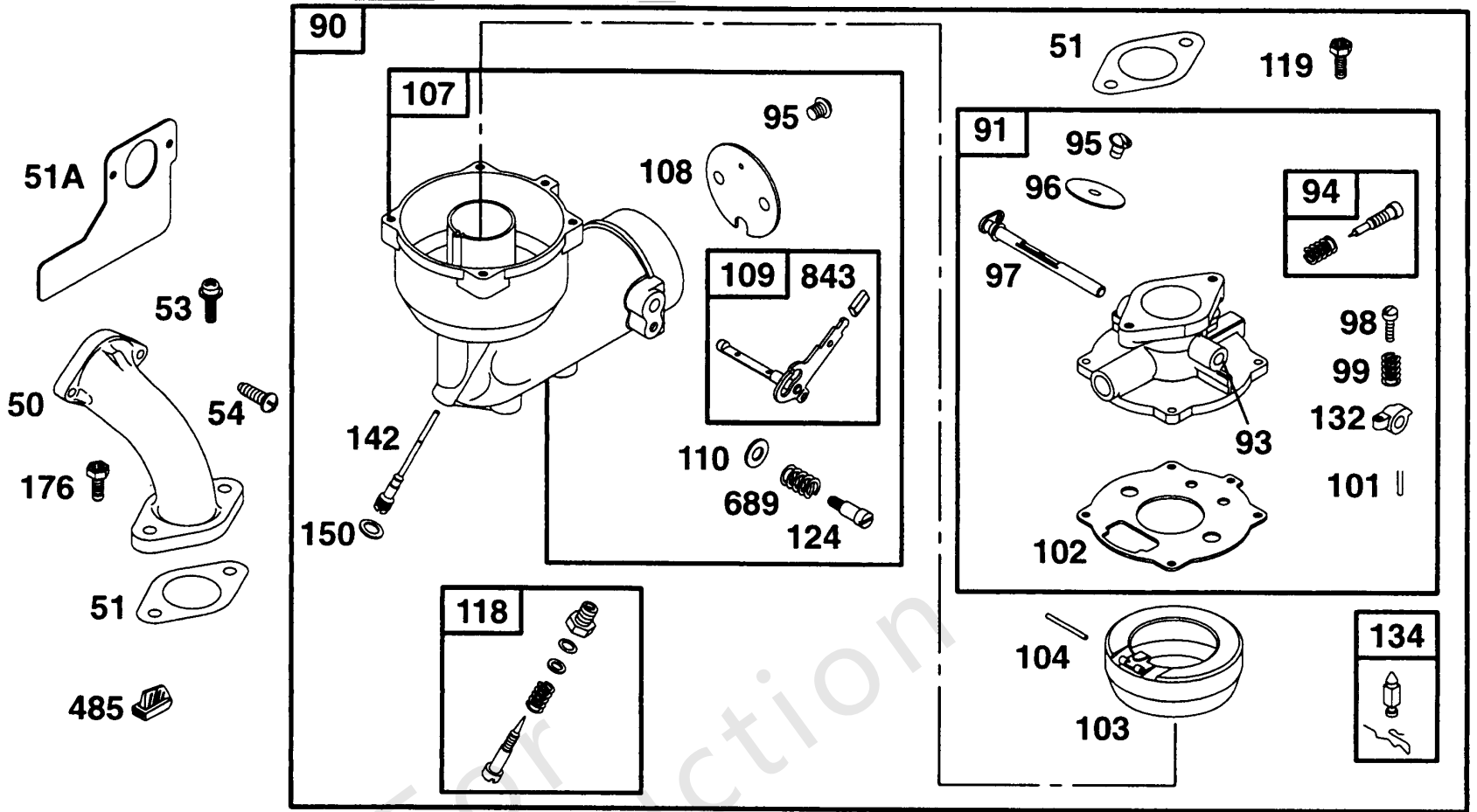
零件手册

制造编号: 190412-6114-01



模型组件	页
化油器组合.....	4
发电线圈图表.....	6
垫片组.....	8
导风罩, 飞轮, 屏.....	10
控制, 电.....	12
曲轴.....	14
曲轴箱盖, 凸轮, 加油.....	16
替代发动机-美国和加拿大.....	18
油箱组件.....	19
活塞组件.....	21
消音器组件.....	23
电启动器.....	25
电启动器.....	27
空气滤清器组件.....	29
缸体, 头.....	31
自绕回弹组件.....	33
面板 套件, 机油保护.....	35
齿轮减速机组件, 雪罩.....	37


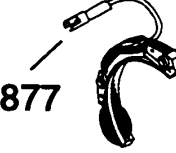

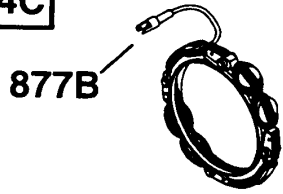



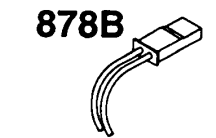
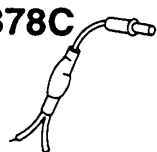
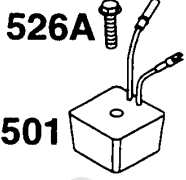
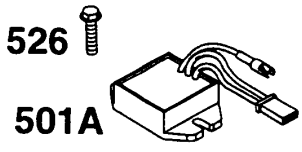
Not For
Reproduction




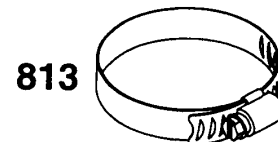
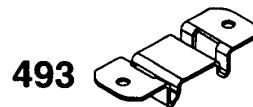
Not For
Reproduction

化油器组合

参考编号	零件号	数量	描述
50	212488		歧管, 摄入量
51A	27828		垫片, 进气管 - 垫片组件号299577中包含。包含在阀门大修垫片组件中 - 零件号498533
51	270684		垫片, 进气管 - 包含在化油器套件中 - 零件号398235.包含在垫圈组件号299577中
53	94839		拧
54	93208		拧 - (进气歧管)
90	390323		化油器 - (手动阻风门)
91	399443		体, 上部化油器
93	23108		衬套, 节流轴
94	292681		阀门, 空闲混合物
95	93499		拧 - (节气门)
96	223370		阀门, 节气门
97	298826		轴, 油门
98	91920		拧 - (8-32 X 5/8)
99	26157		弹簧, 压缩
101	93043		销, 轴
102	27918		垫片, 化油器车身 - 包含在化油器套件中 - 零件号398235
103	99333		浮子, 化油器
104	231435		销, 浮子合页 - 包含在化油器套件中 - 零件号398235
107	399442		体, 降低化油器
108	62872		阀门, 阻风门
109	391987		轴, 阻风门 - (手册)
110	222712		垫圈
118	99525		阀门, 高速 - 包含在化油器套件中 - 零件号398235
119	94152		拧 - (上下化油器体)
124	23123		拧
132	212904		停止, 节流
134	394681		套件, 针/座椅 - (重力进料) 包含在化油器套件中 - 零件号398235
134	394682		套件, 针/座椅 - (重力进给)
134	394683		套件, 针/座椅 - (泵送)
142	398202		喷嘴, 化油器 - 包含在化油器套件中 - 零件号398235
150	68667		垫圈 - (Viton座椅) 包含在化油器套件中 - 零件号398235
176	94913		拧 - (进气歧管)
689	26155		弹簧, 摩擦
843	280149		衬套, 杠杆

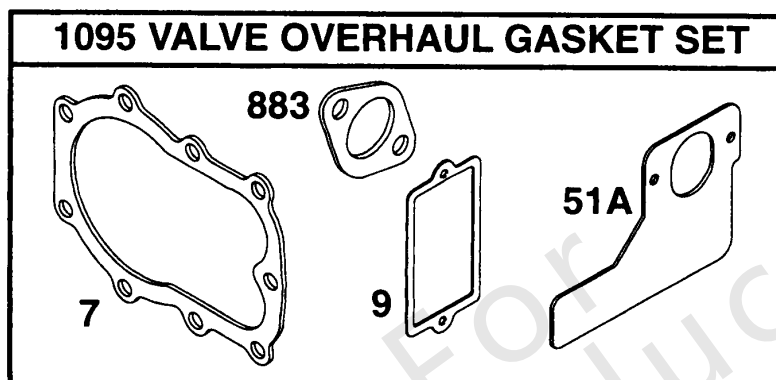
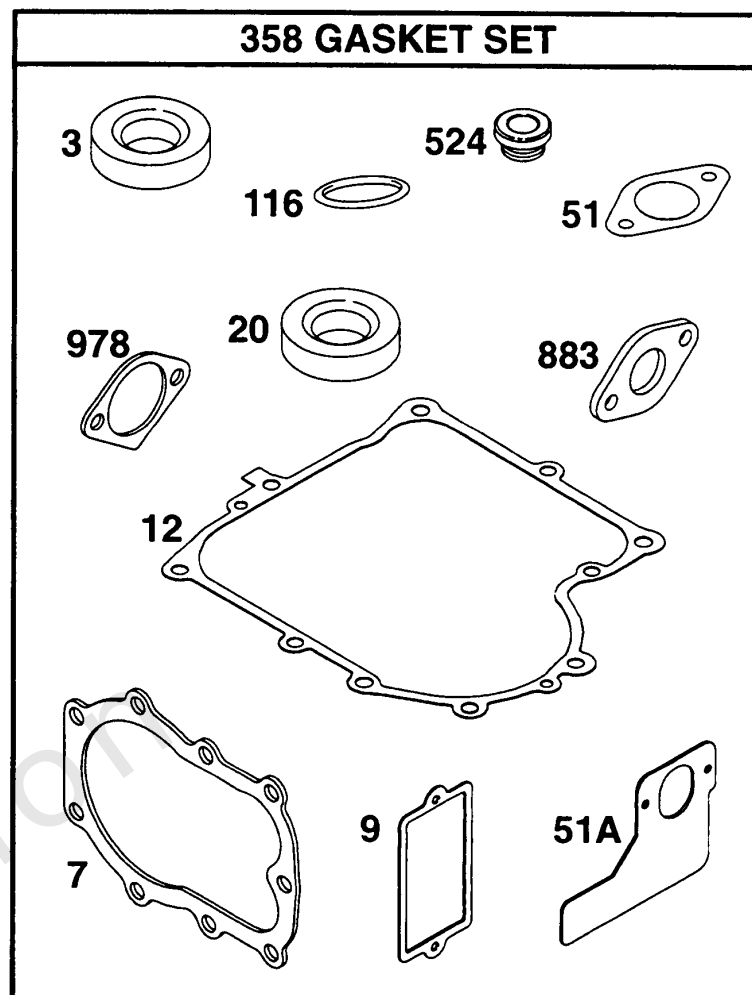
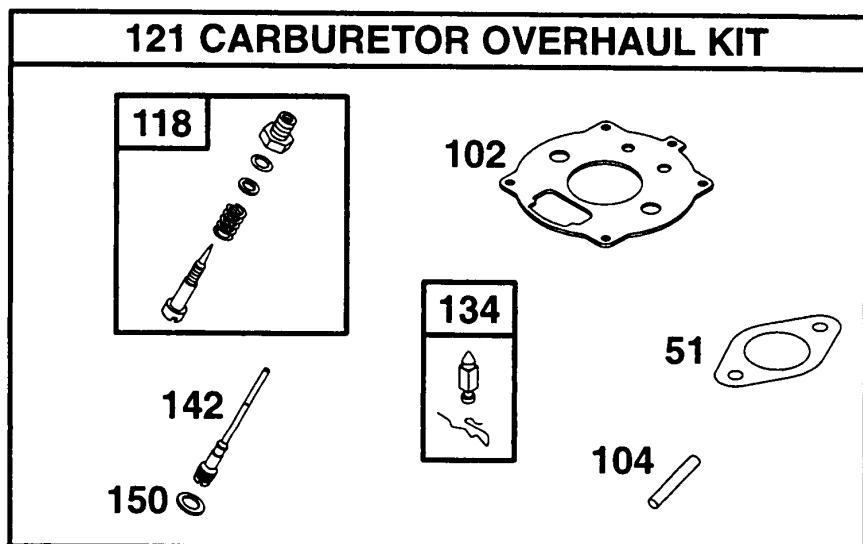
AC ONLY	DC ONLY	DUAL CIRCUIT	SEE NOTE TRI-CIRCUIT / OR 5 AMP AND 9 AMP		SEE NOTE 10-13-16 AMP STATOR
474 	474A 	474B 	474C 		474D 
877 	877A 	877B 	877C 	526A 	526 501A 
<p>NOTE: THE PROPER FLYWHEEL PART NUMBER AND/OR THE ALTERNATOR MAGNET SIZE WILL DETERMINE THE ALTERNATOR TYPE OR OUTPUT. SEE REPAIR INSTRUCTION MANUAL FOR ADDITIONAL INFORMATION.</p>					

NOTE: ALL STATORS USE NO. 482 MOUNTING SCREW. 



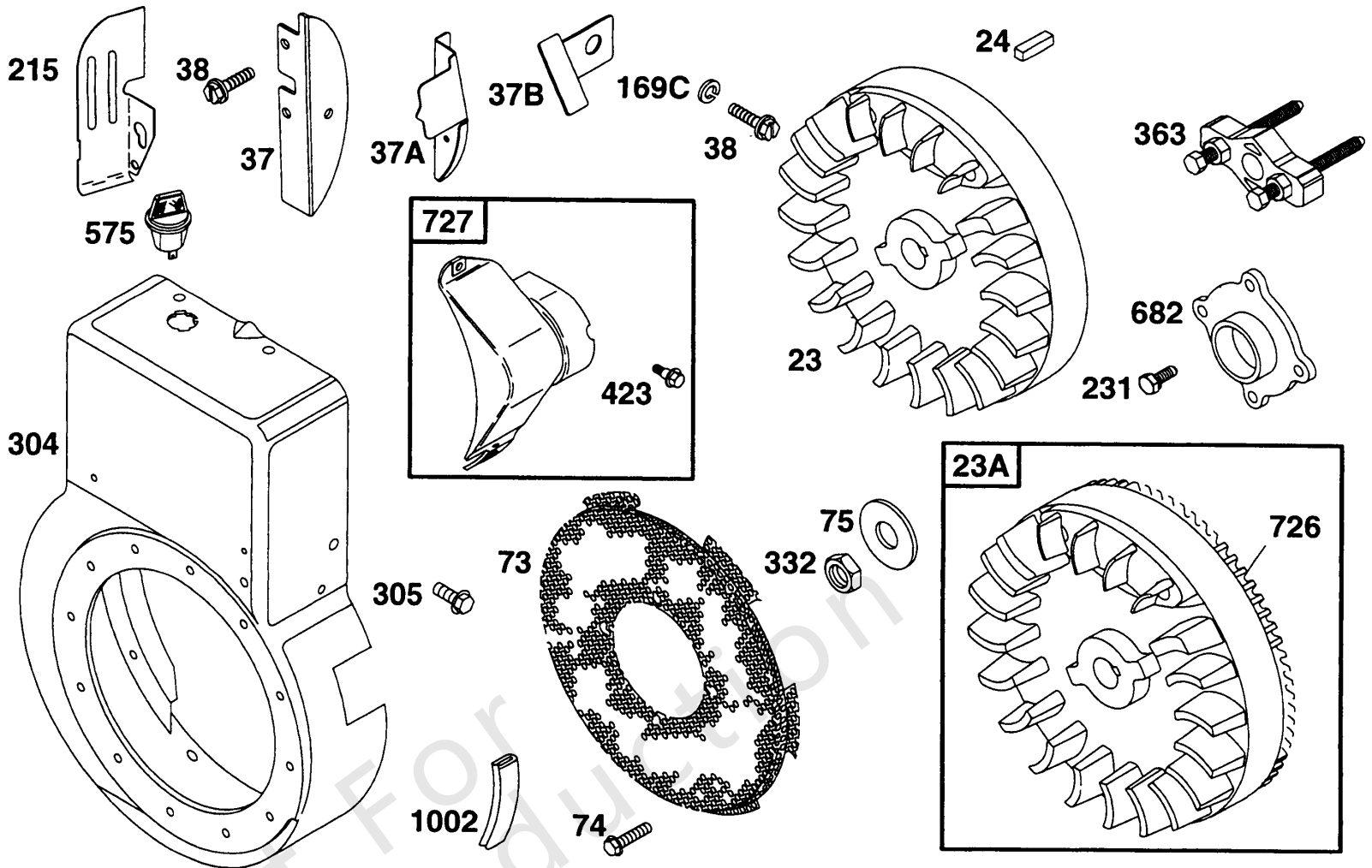
发电线圈图表

参考编号	零件号	数量	描述
474C	392595		发马达 - (三路电路) (9安培调节)
474B	393474		发马达 - (双回路)
474D	393295		发马达 - (10,13或16安培 - 取决于飞轮磁铁的尺寸) (受管制)
474A	391529		发马达 - (仅限DC)
474	391595		发马达 - (仅限Ac)
482	93621		拧 - (窃听)
493	222934		支架, 安装
501A	394890		整流器 - (10,13或16安培, 取决于飞轮磁铁的尺寸)
501	491546		整流器 - (9安培)
526A	94137		拧 - (整流器)
526	93343		拧 - (控制面板)
813	393514		钳
877A	393456		线 / 连接器, 发电线圈
877B	393537		线 / 连接器, 发电线圈 - (三路) (9安培)
877C	399916		WIRE/CONN-ALTERNATOR - (16安培调节)
877	393814		线 / 连接器, 发电线圈 - (10安培调节)
878B	393363		线束, 发电线圈 - (双回路)
878C	392606		线束, 发电线圈 - (三回路)
878A	393422		线组装 - (仅限DC)
878	390867		线束, 发电线圈 - (仅限Ac)



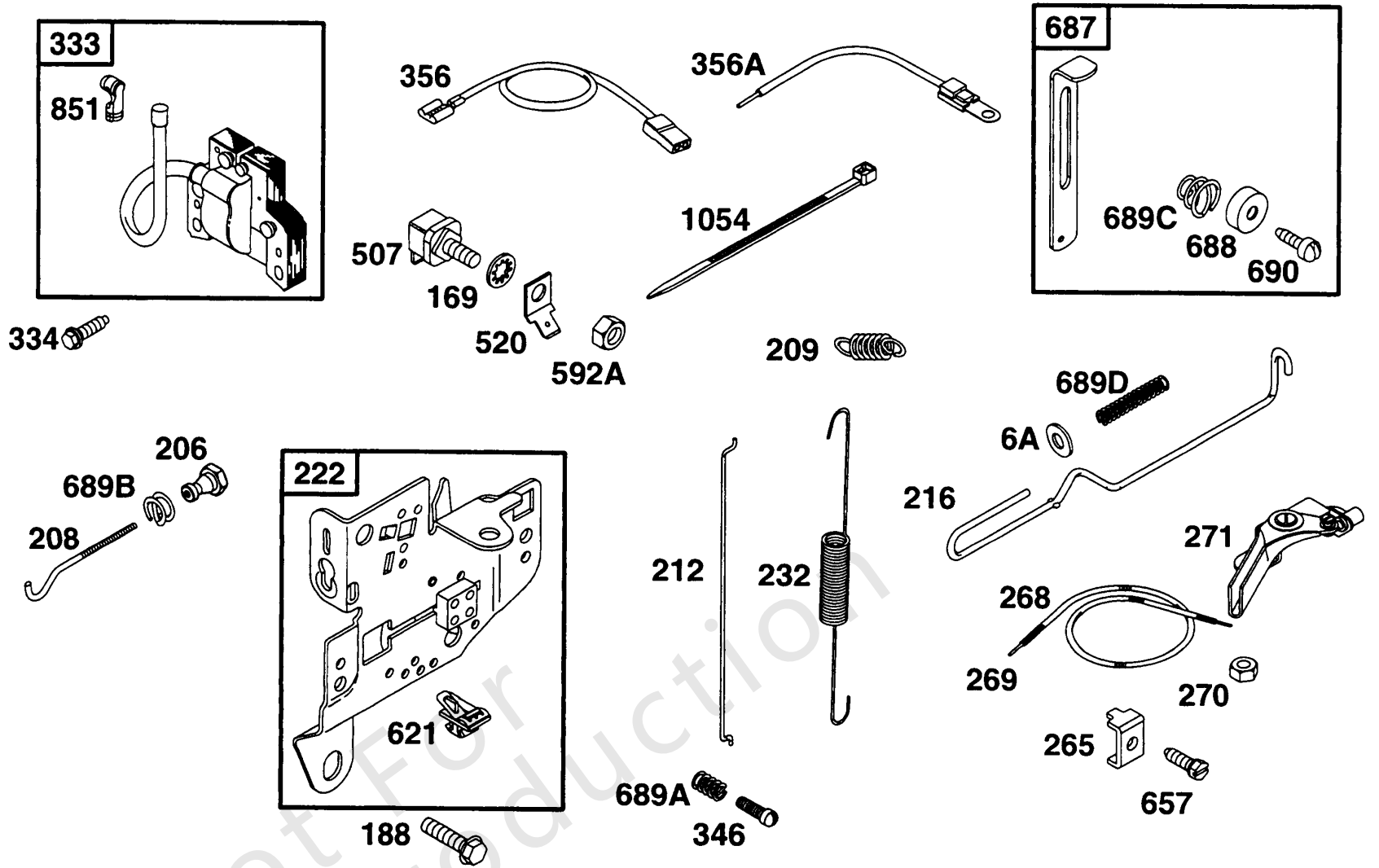
垫片组

参考编号	零件号	数量	描述
3	391086		海豹油 -包含在垫片组件中, 编号299577
7	272163		垫片, 缸头 -垫片组件号299577中包含。包含在阀门大修垫片组件中 - 零件号498533
9	27803		垫片, 摇杆盖 -垫片组件号299577中包含。包含在阀门大修垫片组件中 - 零件号498533
12	271701		垫片, 曲轴箱盖 - (.015) 包含在垫圈组件编号299577中
12	27876		垫片, 曲轴箱盖 - (.005) 包含在垫圈组件编号299577中
12	27877		垫片, 曲轴箱盖 - (.009) 包含在垫圈组件编号299577中
20	391086		海豹油 -包含在垫片组件中, 编号299577
51A	27828		垫片, 进气管 -垫片组件号299577中包含。包含在阀门大修垫片组件中 - 零件号498533
51	270684		垫片, 进气管 -包含在化油器套件中 - 零件号398235.包含在垫圈组件号299577中
102	27918		垫片, 化油器车身 -包含在化油器套件中 - 零件号398235
104	231435		销, 浮子合页 -包含在化油器套件中 - 零件号398235
116	270920		密封圈, O形圈 - (加油) 包括在垫圈组件第299577号中
118	99525		阀门, 高速 -包含在化油器套件中 - 零件号398235
121	398235		套件, 化油器大修
134	394681		套件, 针/座椅 - (重力进料) 包含在化油器套件中 - 零件号398235
134	394682		套件, 针/座椅 - (重力进给)
134	394683		套件, 针/座椅 - (泵送)
142	398202		喷嘴, 化油器 -包含在化油器套件中 - 零件号398235
150	68667		垫圈 - (Viton座椅) 包含在化油器套件中 - 零件号398235
358	299577		垫片包, 发动机
524	281370		密封圈, O形圈 -包含在垫片组件中, 编号299577
883	272309		垫片, 排气 -垫片组件号299577中包含。包含在阀门大修垫片组件中 - 零件号498533
978	273326		垫片, 机油保护 - (油护罩) 包括在垫圈组件中, 编号299577
1095	498533		垫片包, 阀门



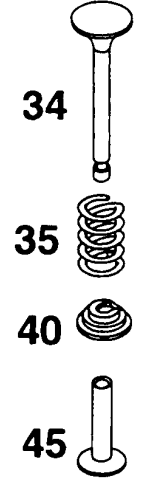
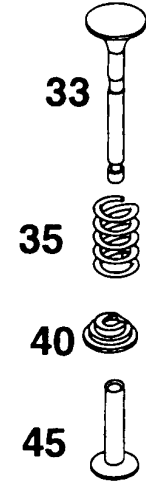
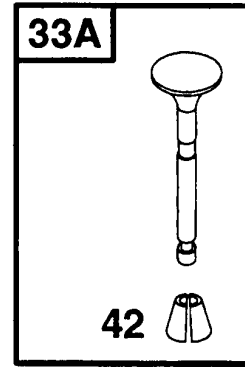
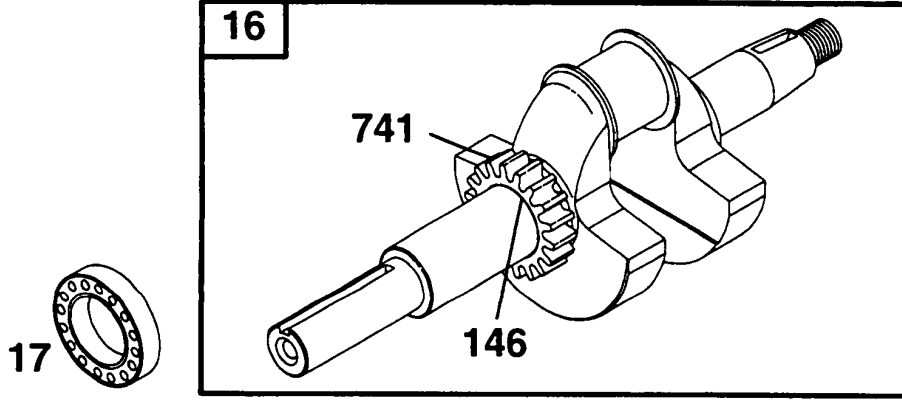
导风罩, 飞轮, 屏

参考编号	零件号	数量	描述
23A	391983		飞轮 - (发动机与发电线圈)
23	298260		飞轮
24	222698		钥匙, 飞轮
37B	224871		护卫, 飞轮
37A	224886		护卫, 飞轮 - (带绳索或反冲启动器的发动机)
37	222475		护卫, 飞轮
38	94811		拧
73	224874		屏, 旋转
74	93758		拧 - (旋转屏)
75	225136		垫圈 - (飞轮)
169C	93713		垫圈
215	221760		指南, 空气
231	94807		拧
304	491596		壳, 导风罩
305	94786		拧 - (1/2)
332	94877		坚果 - (飞轮)
363	19203		拉拔器, 飞轮
423	94625		拧
575	396691		旋转, 旋转 - (机械调速)
682	211516		护罩, 启动
726	399676		齿轮, 环 -(Aluminum)
727	395405		盖, 启动 驱动
1002	280738		护罩, 导风罩



控制, 电

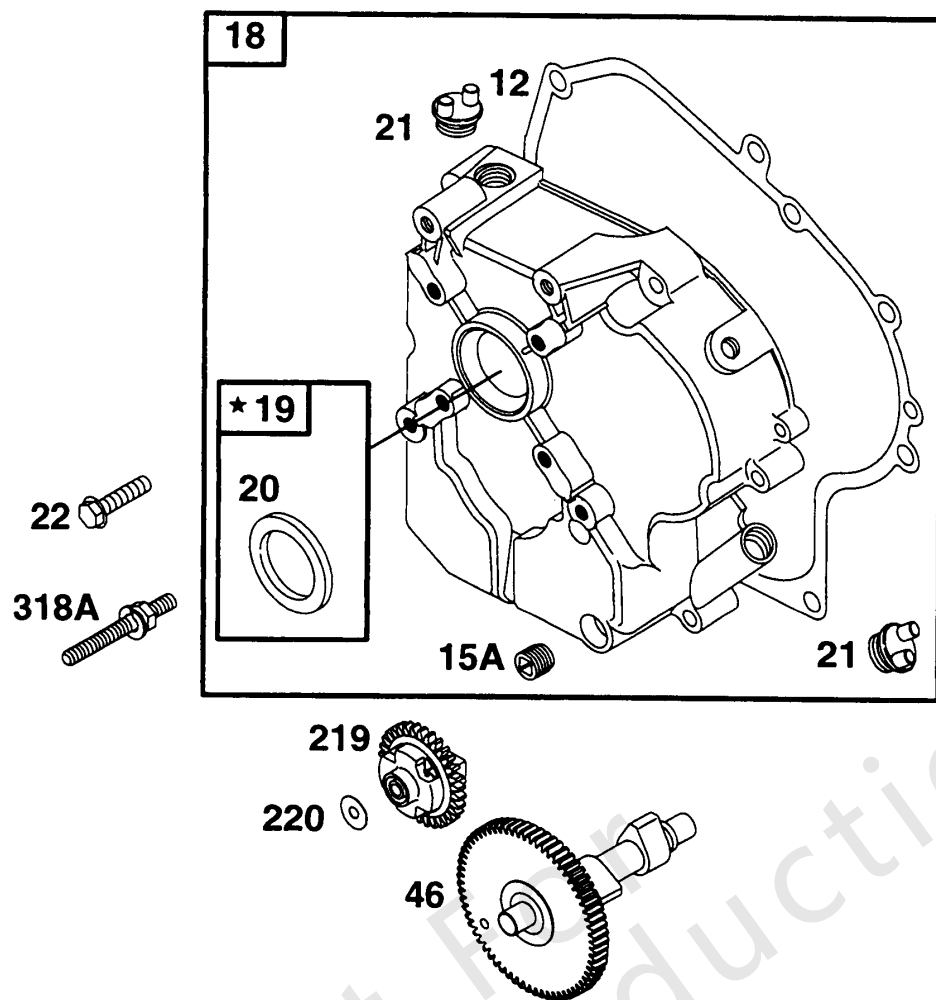
参考编号	零件号	数量	描述
6A	222352		垫圈
169	92791		垫圈
188	93343		拧 - (控制面板)
188	94627		拧 - (油箱)
206	231266		螺母, 调速调整 - (6-32)
208	261959		杆, 调速控制
208	262549		杆, 调速控制
209	260695		调速斯普林
212	260872		连接, 节气门
216	262026		连接, 阻风门
222	399151		支架, 控制 - (手动阻风门)
232	260478		弹簧 / 连接, 机械调速器
265	221535		夹子, 线 - (冲压钢)
268	65616		外壳, 控制线 - (切成所需长度)
269	26633		电线, 控制 - (切成所需长度)
270	63426		坚果 - (控制线套管)
271	290568		杠杆, 控制
333	398811		电枢, 磁电机 - (磁控管点火)
334	94731		拧 - (磁)
346	90200		拧 - (8-32 X 1/2)
356A	496868		线, 停止
356	398838		线, 停止
507	398525		绝缘子
520	93722		端子, 地面
592A	90576		坚果 - (接地端)
621	396847		转, 停
657	94906		拧
687	390701		幻灯片, 控制
688	221766		弹簧, 摩擦
689A	26157		弹簧, 压缩
689D	261119		弹簧, 阻风门 回位
689B	26855		弹簧, 调速林克
689C	260847		弹簧, 摩擦
690	90746		拧 - (10-32 X 5/8)
851	493880		端子, 火花塞
1054	280275		束, 电缆



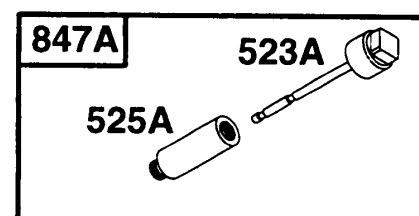
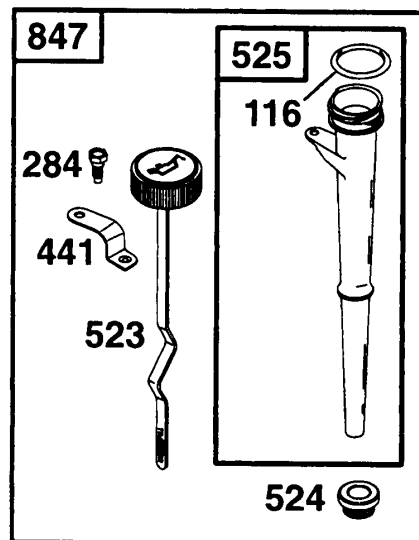
Not For
Reproduction

曲轴

参考编号	零件号	数量	描述
16	495790		曲轴
17	29530		轴承, 球
33A	390419		排气阀门 - (包括保留代码) 在代码日期95041700 -之前使用
33	263017		排气阀门 -在代码日期95041600 -之后使用
34	261055		阀门, 摄入量
35	65906		弹簧, 阀门 -在代码日期95041600 -之后使用
36	26828		弹簧, 阀门 - (排气) 在代码日期95041700 -之前使用
40	221596		保持器, 阀门 - (代码日期95041600后使用阀杆中的阀门)
41	292260		保持器, 阀门 - (排气阀) 在代码日期95041700 -之前使用
42	494553		固定, 阀门 - (排气) 在代码日期95041700 -之前使用
45	260933		挺杆, 阀门
146	94388		键, 正时
741	263025		齿轮, 正时



415



★ REQUIRES SPECIAL TOOLS TO INSTALL.
SEE REPAIR INSTRUCTION MANUAL.

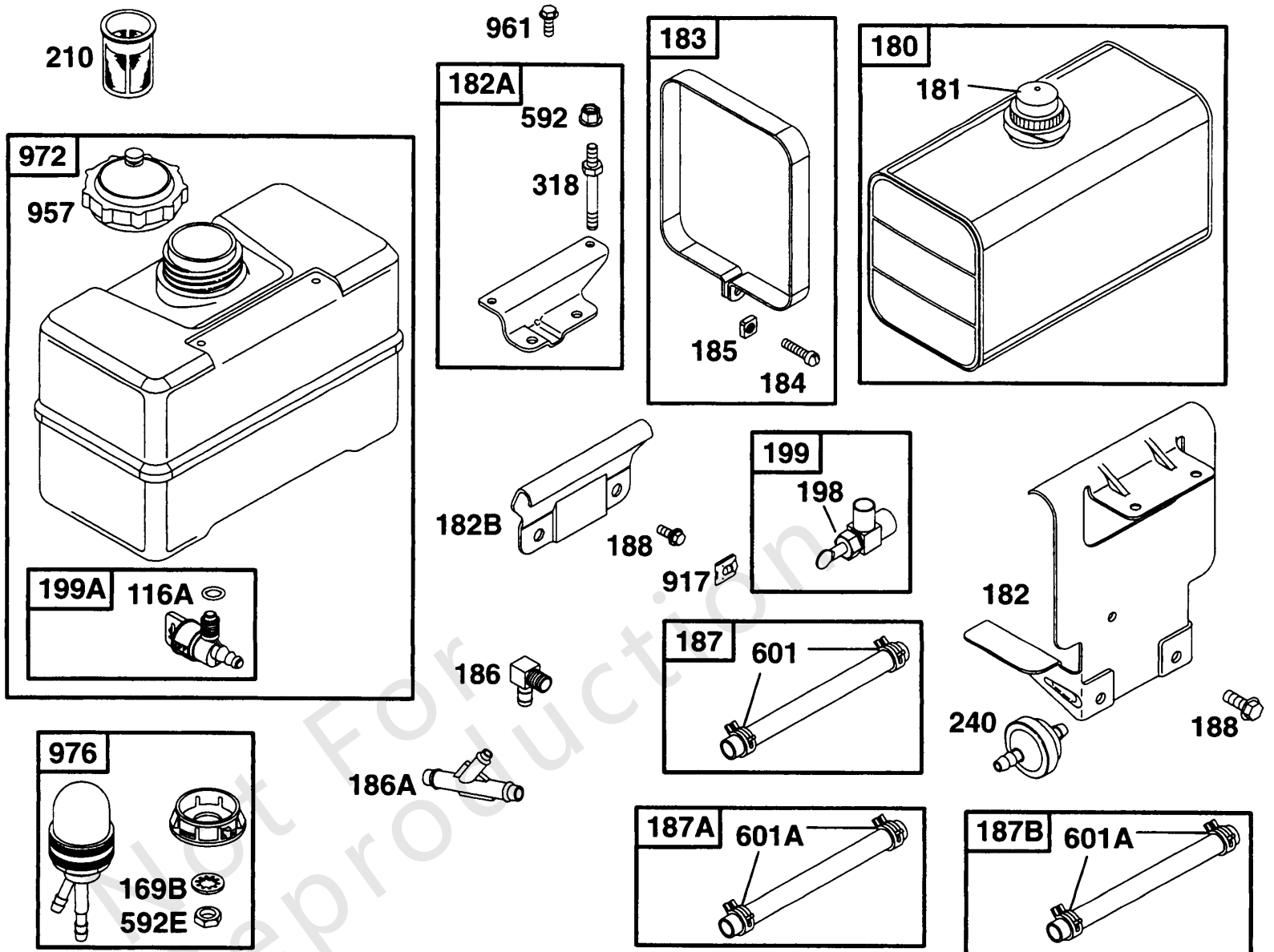
曲轴箱盖, 凸轮, 加油

参考编号	零件号	数量	描述
12	271701		垫片, 曲轴箱盖 - (.015) 包含在垫圈组件编号299577中
12	27876		垫片, 曲轴箱盖 - (.005) 包含在垫圈组件编号299577中
12	27877		垫片, 曲轴箱盖 - (.009) 包含在垫圈组件编号299577中
15A	94880		插头, 排油 - (冲洗)
18	496984		盖子, 曲轴箱
19	295964		套件, 衬套/密封件 - (PTO方)
20	391086		海豹油 -包含在垫片组件中, 编号299577
21	281658		插头, 油
22	93585		拧 - (曲轴箱盖)
46	214786		凸轮轴
116	270920		密封圈, O形圈 - (加油) 包括在垫圈组件第299577号中
219	494845		调速, 齿轮
220	221551		垫圈 - (调速杠杆)
284	94984		拧
318A	94931		螺柱 -(2 1/2)
415	94497		插头, 排油 - (1 / 8-27 NPTF六角套筒) (脉冲泵孔)
441	223375		支架, 油填充
523A	297357		机油尺 / 盖组装
523	495225		机油尺
524	281370		密封圈, O形圈 -包含在垫片组件中, 编号299577
525A	232053		管子, 机油尺
525	495347		管子, 机油尺
847A	493955		机油尺 / 管子组装
847	399901		机油尺 / 管子组装

替代发动机-美国和加拿大

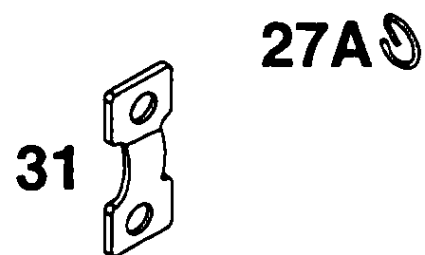
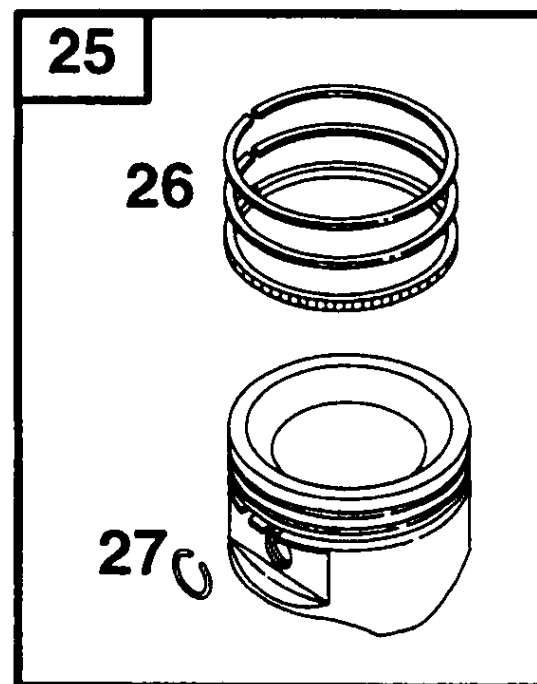
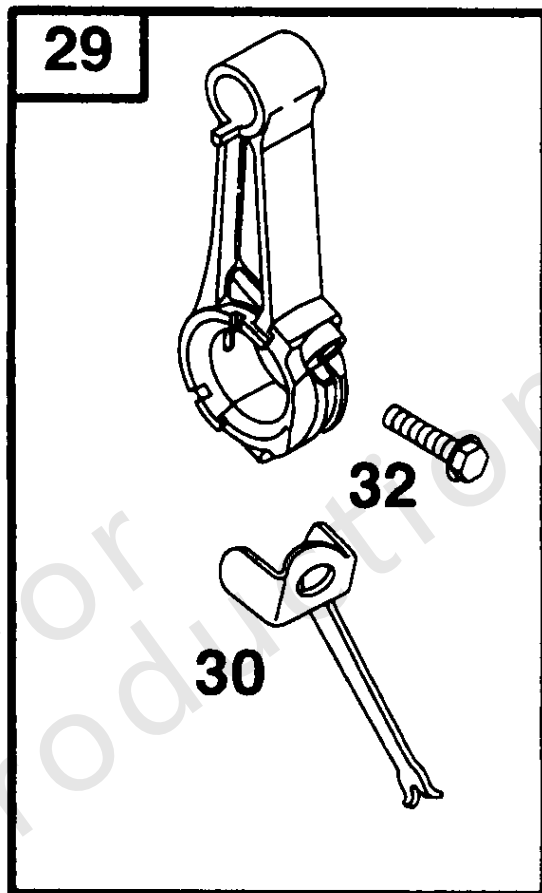
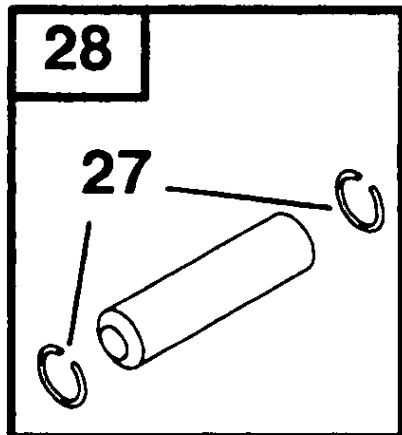
参考编号	零件号	数量	描述
	2053320038	1	更换发动机
	-----		Top No-Load Speed: 3750 -类型: 01
	-----		Service Note: If the replacement engine supersedes to or is a Model 200000 series engine, refer to the illustrations located after the conversion data for this model series.
	-----		Service Note: To make the crankshaft center line the same add 695154 spacer kit, other overall dimensions which differ, are shown in the illustrations.
	-----		Service Note: If after making a visual inspection and it is determined the Model 200000 series engine cannot be used because of equipment interference, the original engine should be repaired with a short block and/or individual parts.
	-----		Service Note: If necessary, to make the original engine crankshaft center line the same add 695154 spacer kit.
	-----		Service Note: For all Go-Karts use only a Model 136200 series engine as a replacement, regardless of the original Model.

Not For Reproduction



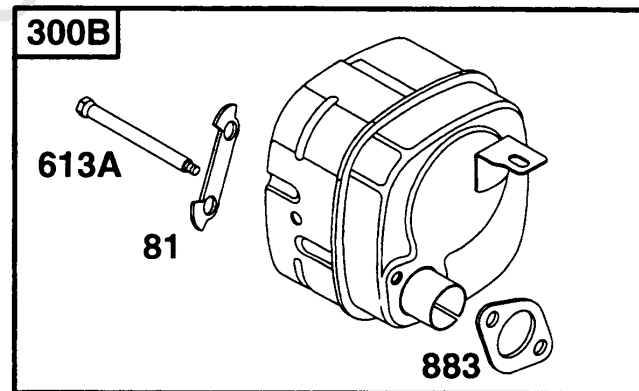
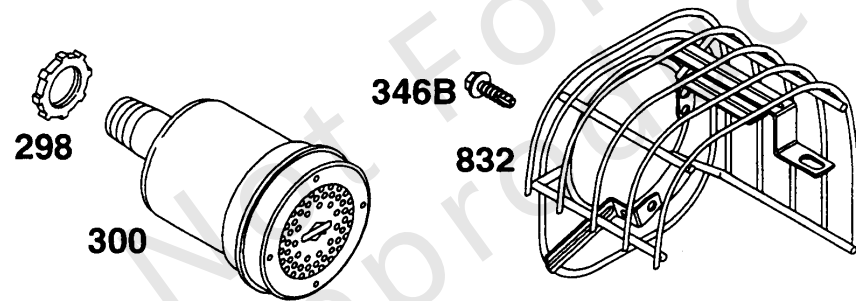
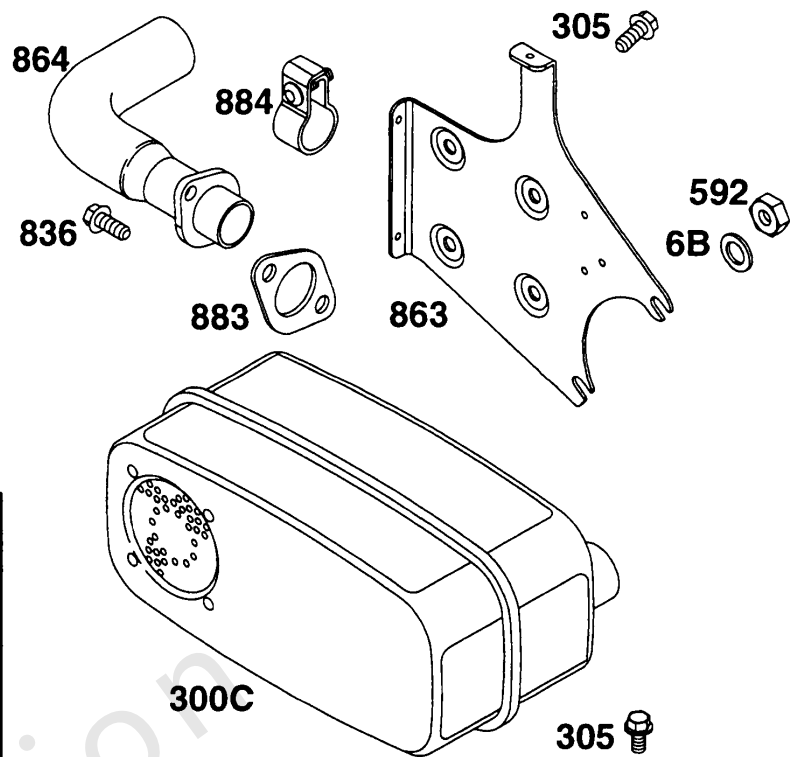
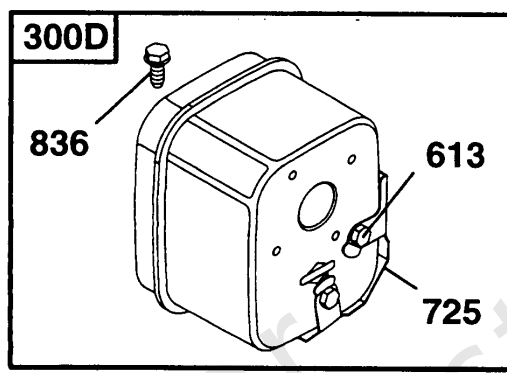
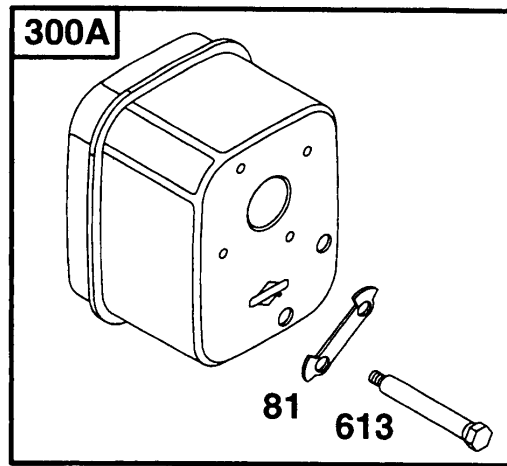
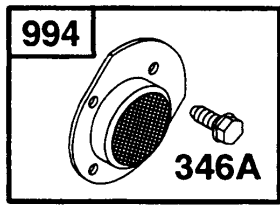
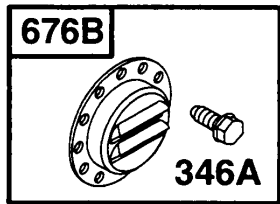
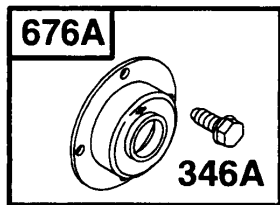
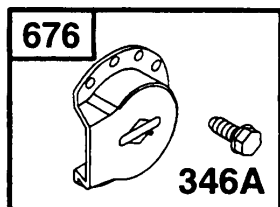
油箱组件

参考编号	零件号	数量	描述
116A	280203		密封圈, O形圈 - (燃料关闭)
169B	94281		垫圈
180	290816		油箱, 燃料 - (4夸脱)
181	392305		盖, 油箱 - (金属)
182B	492990		支架, 油箱 - (降低)
182A	495664		支架, 油箱 - (上)
182	222758		支架, 油箱
183	291367		吊带, 油箱 - (4夸脱)
184	91257		拧 - (1 / 4-20 X 1-1 / 2)
185	90970		坚果 - (1 / 4-20)
186A	280727		连接器, 软管
186	67218		连接器, 软管
187A	399254		管, 燃油 - (1/4 OD)
187B	399256		管, 燃油 - (1/4 OD)
187	296004		管, 燃油 - (切成所需长度)
188	93343		拧 - (控制面板)
188	94627		拧 - (油箱)
198	293934		阀门, 燃油关闭
199A	399517		阀门, 燃油关闭 - (塑料)
199	297563		出口, 油箱
210	492044		过滤器, 燃料 - (在油箱)
240	298090		过滤器, 燃料
318	94926		螺柱 - (3 15/16) (3 5/16)
592E	94189		坚果 - (底漆)
592	94726		坚果
601A	94171		夹子, 软管
601	93807		夹子, 软管 - (黑色)
601	95162		夹子, 软管 - (红色)
917	223271		阀门, 处理关闭
957	493988		盖, 油箱 - (塑料)
961	94095		拧 - (窃听)
972	493337		油箱, 燃料 - (4夸脱) (塑料)
976	399255		泵油, 化油器



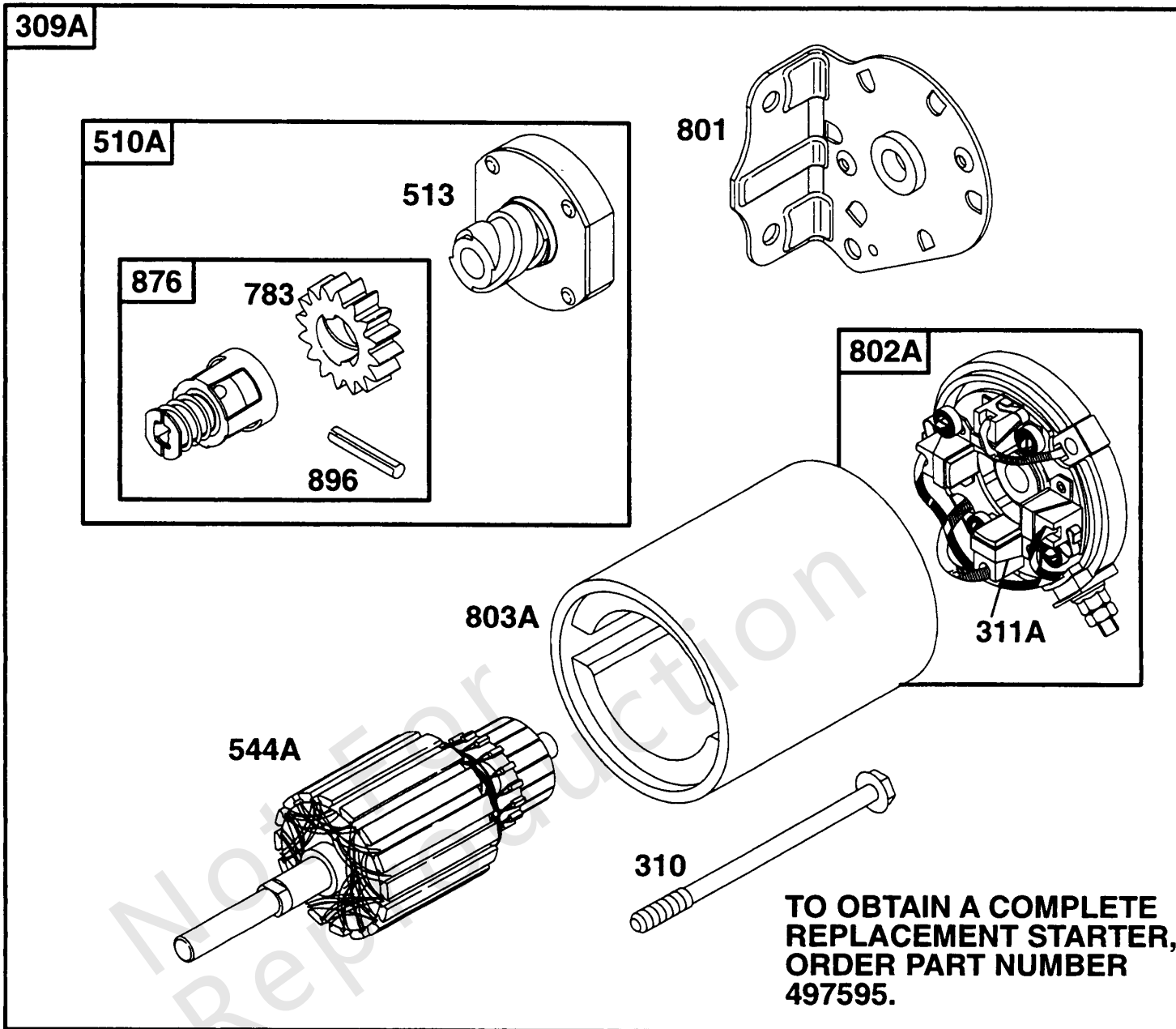
活塞组件

参考编号	零件号	数量	描述
25	499907		活塞组件 - (标准)
25	499908		活塞组件 - (.010加大)
25	499909		活塞组件 - (.020加大)
25	499910		活塞组件 - (.030加大)
26	299743		套装, 戒指 - (.030加大Chrome)
26	499921		套装, 戒指 - (标准)
26	690018		套装, 戒指 - (.010加大)
26	690019		套装, 戒指 - (.020加大)
26	690020		套装, 戒指 - (.030加大)
27A	68546		锁, 活塞销
27	263181		锁, 活塞销
28	499302		销, 活塞 - (标准)
28	499303		销, 活塞 - (.005加大)
29	390401		杆, 连接 - (标准)
29	390773		杆, 连接 - (.020 Undersize)
30	222113		飞溅, 连杆
31	222114		锁, 杆螺丝
32	94670		拧 - (连杆)



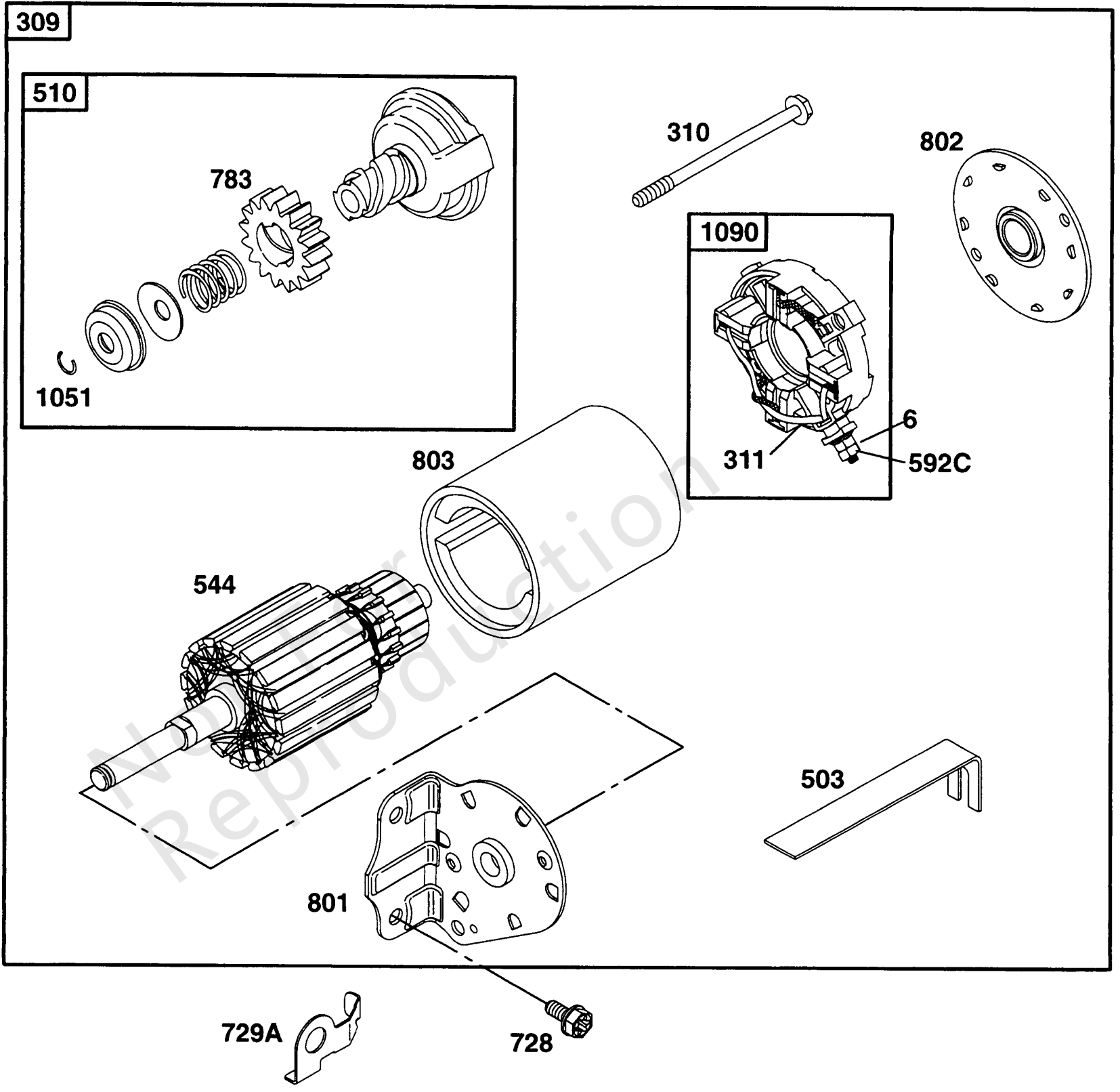
消音器组件

参考编号	零件号	数量	描述
6B	94927		垫圈 - (调速杠杆)
6B	93852		垫圈
81	222263		锁, 消音器螺丝 - (3/8直径螺栓孔)
298	261409		锁紧螺母 - (围巾和肘部)
300A	494221		围巾
300D	494222		围巾
300C	498984		围巾
300B	391313		围巾
300	393010		围巾 - (Round Lo Tone)
305	94786		拧 - (1/2)
346A	94896		拧 - (消音器导流板)
346B	93606		拧
592	94726		坚果
613A	94042		拧 - (围巾)
613	94054		拧 - (围巾)
676B	393758		消除器, 消音器 - (百叶窗出口)
676A	395700		消除器, 消音器 - (直销)
676	393757		消除器, 消音器 - (侧面插座)
725	223645		护罩, 热
832	492337		保护, 围巾
836	94905		拧
863	224479		支架, 消音器
864	494009		歧管, 排气
883	272309		垫片, 排气 - 垫片组件号299577中包含。包含在阀门大修垫片组件中 - 零件号498533
884	392649		夹子, 消音器 - (围巾493963)
994	399541		捕捉器, 火花



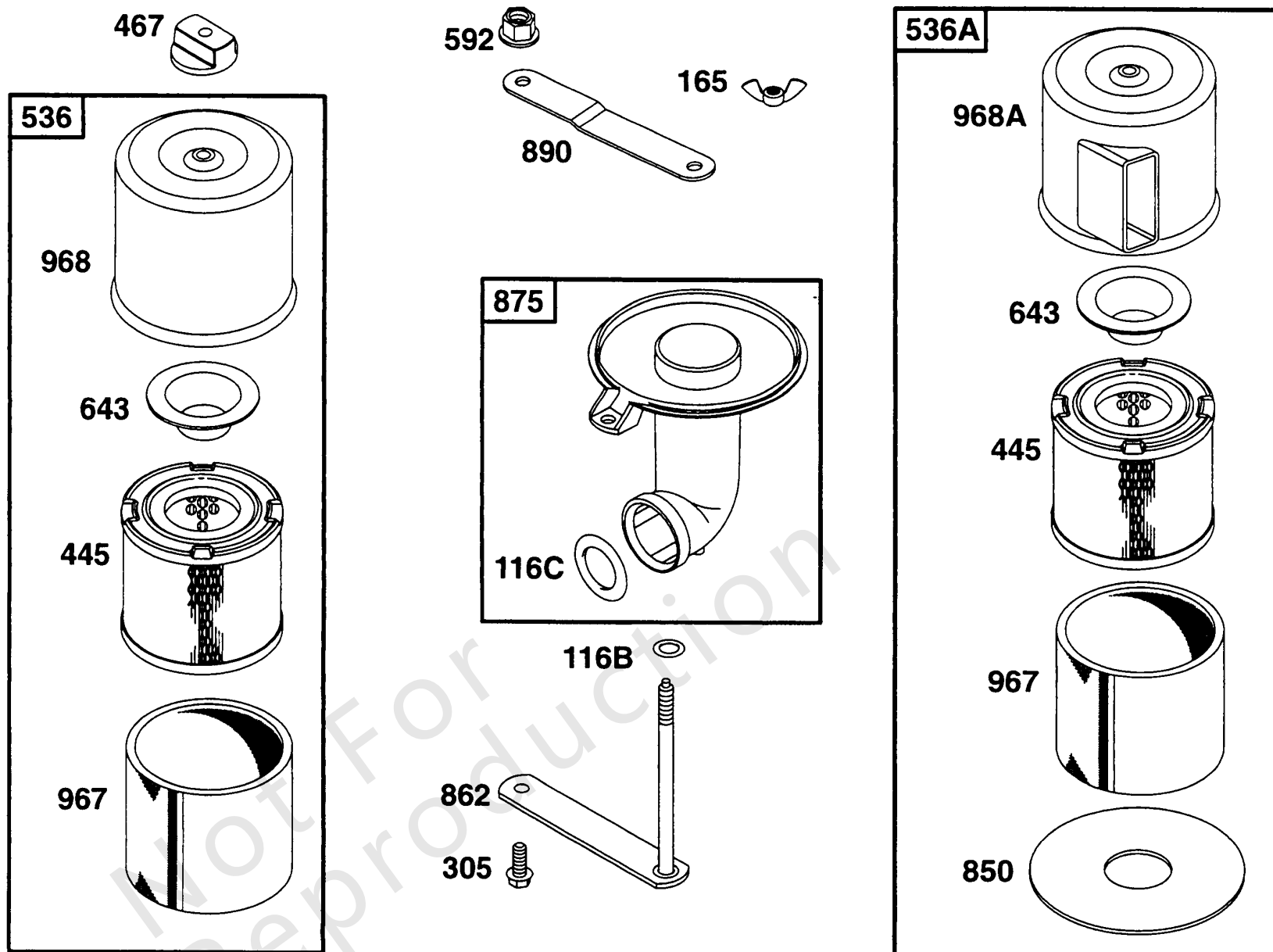
电启动器

参考编号	零件号	数量	描述
309A	-----		没有命名法
310	94003		拧 - (3 5/8壳)
311A	395538		套装, 刷子 - (3-5 / 8或4 3/8房屋)
510A	495878		驱动, 启动 - (4 3/8房屋)
513	398003		离合器, 启动
544A	390837		电枢, 启动 - (3 5/8壳)
728	94951		拧
783	280104		齿轮, 小齿轮 - (百力通 12V)
801	394856		盖, 驱动
802A	395537		盖, 结束 - (3 5/8壳)
803A	398159		壳, 初学者 - (3 5/8壳)
876	495877		驱动, 启动 - (4 3/8房屋)
896	94288		销, 驱动固定器



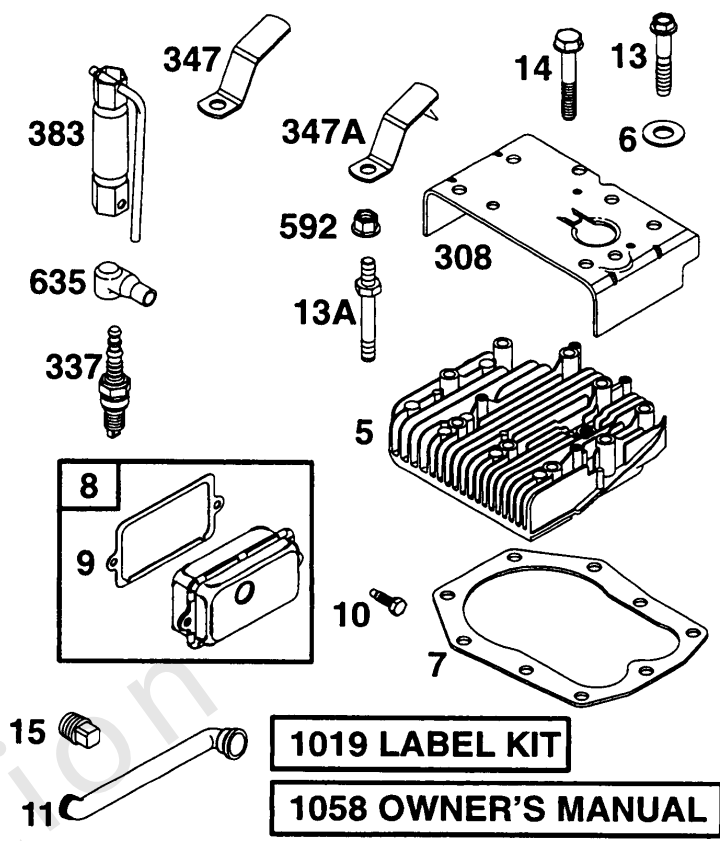
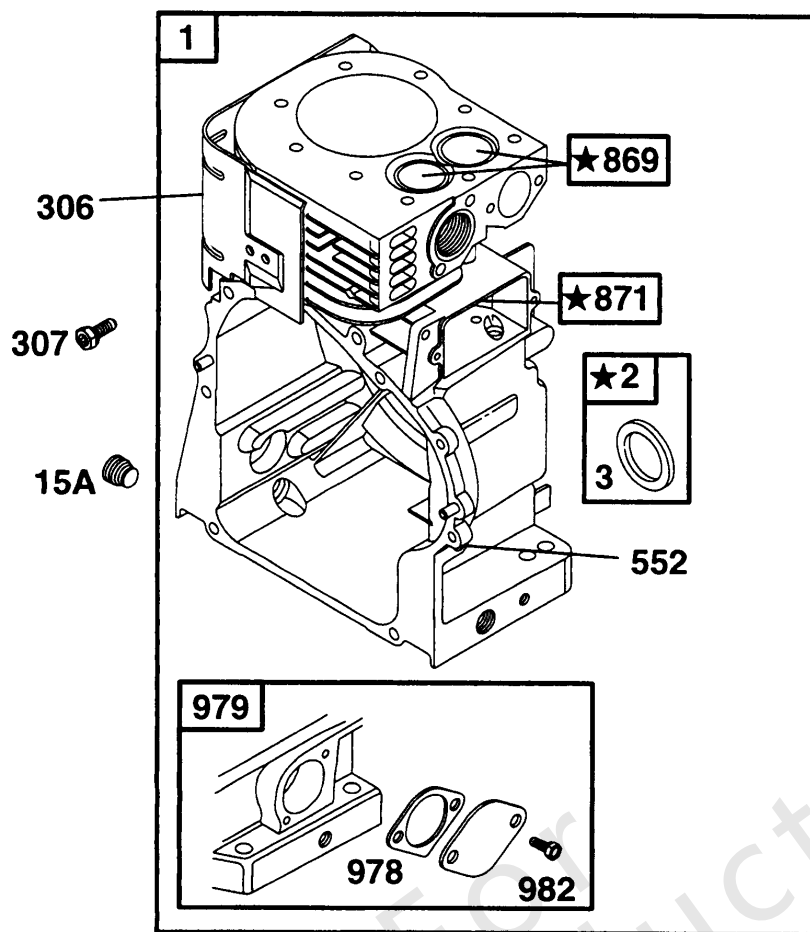
电启动器

参考编号	零件号	数量	描述
309	497595		马达, 启动 - (3 5/8) (塑料环形齿轮)
310	94003		拧 - (3 5/8壳)
311	497608		套装, 刷子
503	806000		吊带, 地面 - (4 9/16壳)
510	497606		驱动, 启动 - (包括693058和693059入门装备)
544	497603		电枢, 启动 - (3 5/8壳)
592C	92278		坚果 - (启动开关)
728	94951		拧
729A	225170		夹子, 线
783	280104		齿轮, 小齿轮 - (百力通 12V)
801	394856		盖, 驱动
802	497607		盖, 结束
803	497604		壳, 初学者 - (3 5/8壳)
1051	263080		戒指, 保留
1090	497605		固定器, 刷子



空气滤清器组件

参考编号	零件号	数量	描述
116B	65978		密封圈, O形圈 - (针阀)
116C	271265		密封圈, O形圈
165	94289		坚果
305	94786		拧 - (1/2)
445	393957		过滤器, 空气滤清器盒
467	493903		把手, 空气滤清器盖
536A	399810		清洁剂, 空气
536	391063		清洁剂, 空气
592	94726		坚果
643	222272		固定器, 空气过滤器
850	271793		垫片, 空气滤清器
862	392105		吊带 / 螺柱, 空气滤清器安装 -(9 9/16)
875	398592		弯头, 进气管
890	222322		支架, 支持
890	224484		支撑, 空气滤清器
967	271794		过滤器, 空气过滤器泡沫
968A	496093		盖子, 空气滤清器
968	224885		盖子, 空气滤清器

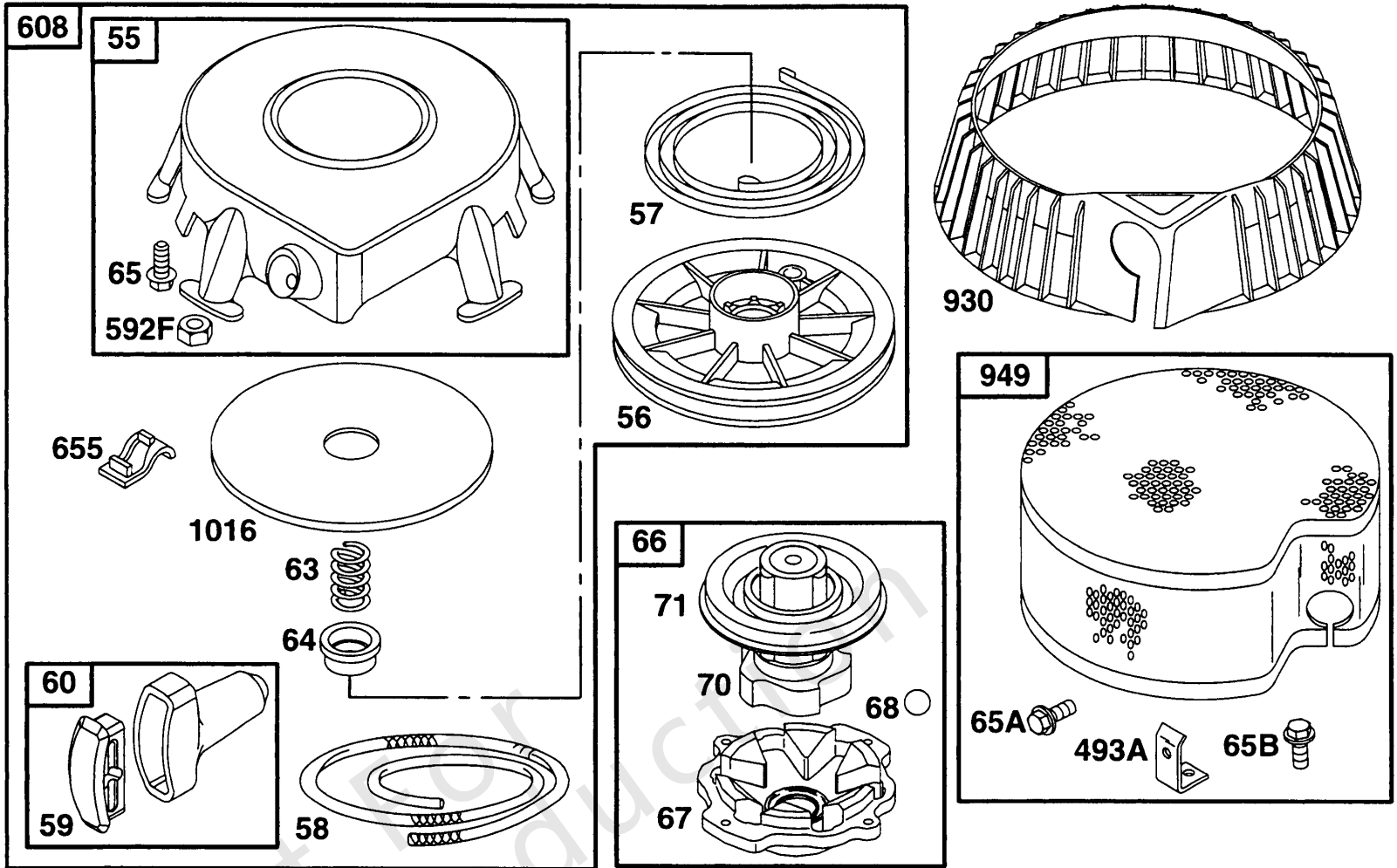


★ REQUIRES SPECIAL TOOLS TO INSTALL.
SEE REPAIR INSTRUCTION MANUAL.

Not For
Reproduction

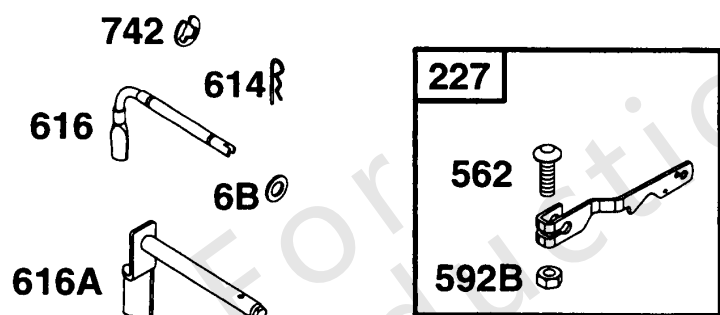
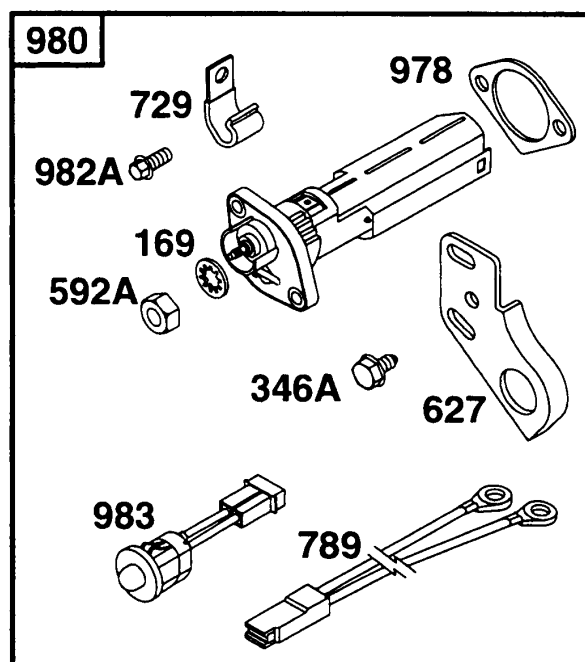
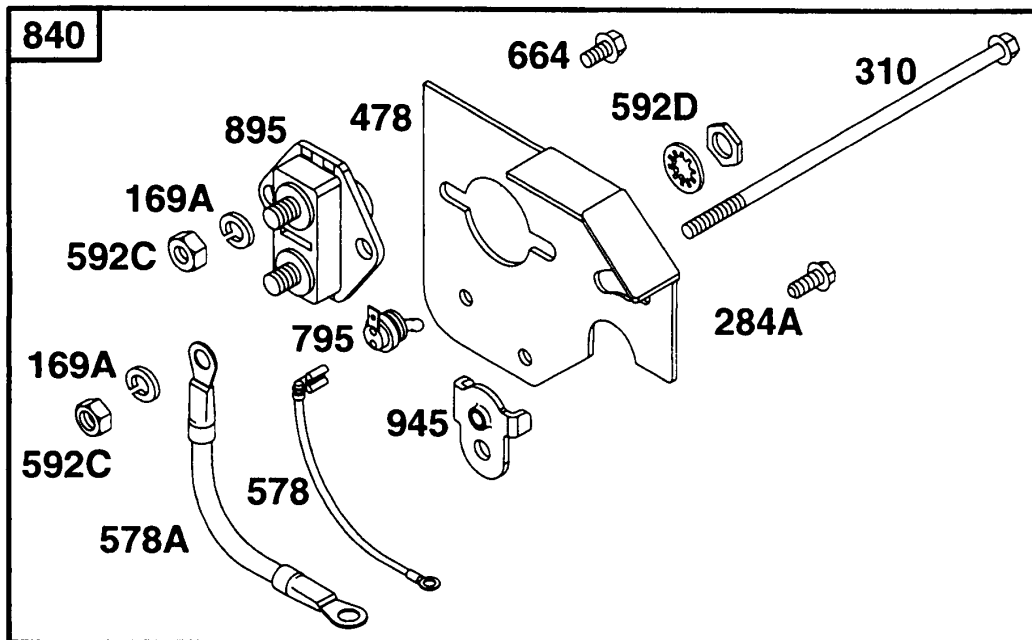
缸体, 头

参考编号	零件号	数量	描述
1	495631		缸体组件 - (包括机油保护盖子)
2	495657		套件, 衬套/密封件 - (磁铁侧)
3	391086		海豹油 -包含在垫片组件中, 编号299577
5	214015		头, 缸体
6	225137		垫圈
7	272163		垫片, 缸头 -垫片组件号299577中包含。包含在阀门大修垫片组件中 - 零件号498533
8	495724		呼吸器 组件
9	27803		垫片, 摇杆盖 -垫片组件号299577中包含。包含在阀门大修垫片组件中 - 零件号498533
10	94719		拧
11	280267		管子, 呼吸器 - (与尼龙空气清洁管配合使用)
13A	94926		螺柱 - (3 15/16) (3 5/16)
13A	94776		螺柱 -(3 15/16)
13	94565		拧 - (缸头) (3 9/16)
14	94622		拧 -(3)
15A	94880		插头, 排油 - (冲洗)
15	94239		插头, 排油 - (方头)
306	496797		Shield-Cylinder
307	94930		拧 - (缸体护罩)
308	224896		盖子, 缸头
337	492167		塞, 火花
337	802592		塞, 火花 - (电阻器)
347A	293739		开关, 火花塞停止
347	225171		转, 停
383	89838		扳手, 火花塞
552	491893		布什, 调速克拉克 - (包括印章, 参考文献87)
592	94726		坚果
635	66538		帽, 火花塞
869	211661		座椅, 阀门 - (排气)
871	231218		套管, 阀门导轨 - (录取)
871	261961		套管, 阀门导轨 - (排气)
978	273326		垫片, 机油保护 - (油护罩) 包括在垫圈组件中, 编号299577
979	494807		盖子, 护油
982	94658		拧
1019	491181		套件, 标签
1058	270367		手动, 操作员



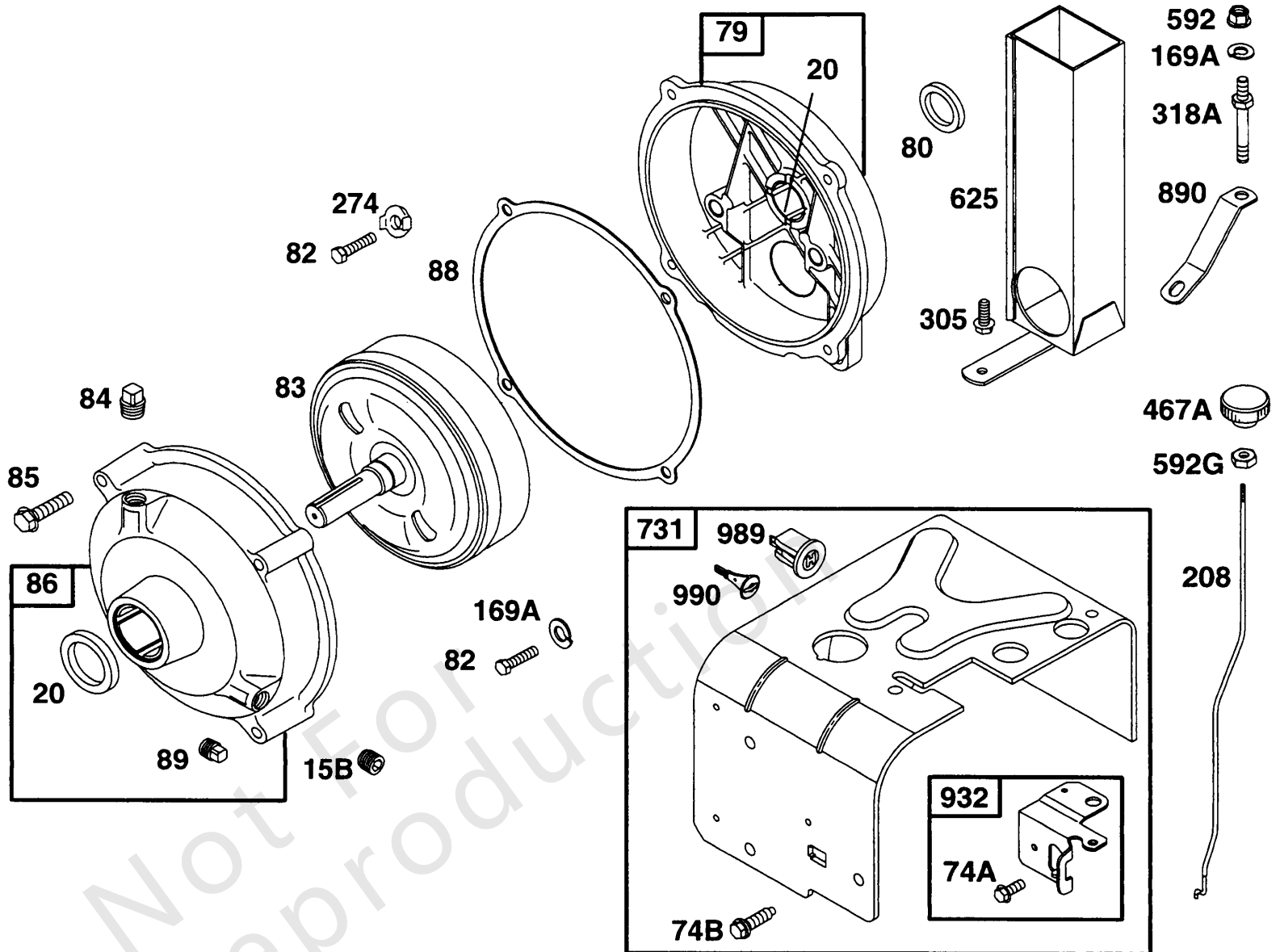
自绕回弹组件

参考编号	零件号	数量	描述
55	393576		壳, 自绕回弹入门
56	295871		滑轮, 启动 - (63绳)
57	490179		SPRING-REWIND STR
58	66894		绳, 启动 - (切成所需长度)
59	490653		插入, 紧握
60	490652		GRIP-STARTER ROPE
63	260414		弹簧, 棘轮
64	281204		适配器, 棘轮弹簧
65A	94902		拧 - (刹车)
65B	93067		拧 - (3/8)
65	94686		拧
66	399671		CLUTCH-STARTER - (使用橡胶涂层保持垫圈 - 参考文献71)
67	394897		壳, 离合器
68	63770		球, 离合器
70	298799		棘轮, 离合器 - (配备电 Start的FW发动机W / 环 齿轮)
71	394506		盖子, 棘轮 - (橡胶涂层)
493A	223379		支架, 安装
592F	94908		坚果 - (启动拉盘)
608	390391		启动, 自绕回弹
655	222598		锚扣, 自绕回弹弹簧 - (印花自绕回弹房)
930	280685		保护, 自绕回弹
949	397530		保护, 碎片屏 - (启动拉盘)
1016	490817		SPACER-REWIND - (自绕回弹)



面板 套件, 机油保护

参考编号	零件号	数量	描述
6B	94927		垫圈 - (调速杠杆)
6B	93852		垫圈
169A	90366		垫圈
169	92791		垫圈
227	391965		杠杆, 调速控制 - (1/4直径)
284A	94874		拧 - (消音器卫队)
310	94003		拧 - (3 5/8壳)
346A	94896		拧 - (消音器导流板)
478	395410		套件, 小组
562	94907		螺栓
578A	392683		电缆, 启动
578	397674		线, 停止 - (启动器切换到接地线端子)
592B	231978		坚果
592C	92278		坚果 - (启动开关)
592D	93888		坚果
592A	90576		坚果 - (接地端)
614	93306		销, 开口销
616A	495241		曲柄, 调速
616	495241		曲柄, 调速
627	223773		支架, 油护灯
664	95012		拧
729	223528		夹 - (保持器)
742	93307		固定器, 调速轴
789	398661		线束, 接线
795	496590		切换, 切换
840	395408		套件, 小组 - (拨动开关)
895	299139		开关, 开始
945	223429		支架, 启动马达
978	273326		垫片, 机油保护 - (油护罩) 包括在垫圈组件中, 编号299577
980	398182		KIT, Oil Gard
982A	94657		拧
983	398660		光, 指标 - (用灯架安装)



齿轮减速机组件, 雪罩

参考编号	零件号	数量	描述
15B	94886		插头, 排油 - (冲洗)
20	391086		海豹油 -包含在垫片组件中, 编号299577
74A	93042		拧
74B	94680		拧 - (起动离合器)
79	296179		案例, 齿轮减速
80	27884		垫圈, 齿轮盖/壳体
82	92502		拧
83	214300		轴, 辅助驱动器
84	94918		插头, 呼吸器
85	91386		拧 -(2)
86	296053		盖子, 齿轮
88	27328		垫圈, 齿轮盖/壳体
89	91488		插头 - (1/8)
169A	90366		垫圈
208	261959		杆, 调速控制
208	262549		杆, 调速控制
274	220234		锁, 消音器螺丝
305	94786		拧 - (1/2)
318A	94931		螺柱 -(2 1/2)
467A	231051		坚果 - (空气滤清器)
592G	90356		坚果 - (10-24)
592	94726		坚果
625	299384		歧管, 摄入量
731	492291		罩, 雪
890	222322		支架, 支持
890	224484		支撑, 空气滤清器
932	396084		指南, 罗德
989	491060		转, 停
990	490023		套装, Key

