

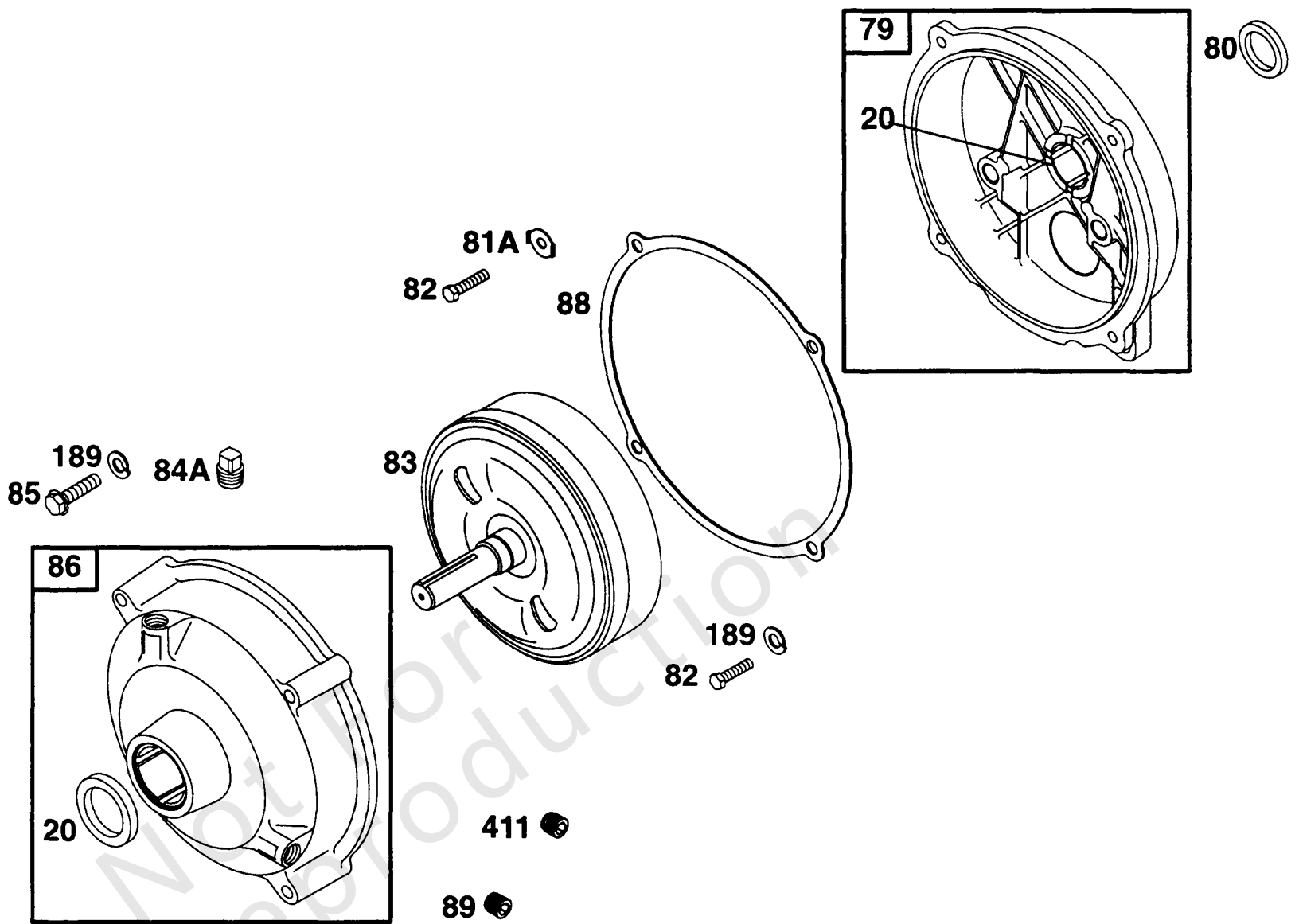
零件手册

制造编号: 170437-6114-01



| 模型组件 | 页 |
|---------------------|----|
| 减速机总成..... | 4 |
| 化油器组合..... | 6 |
| 垫片组..... | 8 |
| 导风罩, 飞轮..... | 10 |
| 控制, 电..... | 12 |
| 控制, 电, 油Gard..... | 14 |
| 曲轴箱盖, 凸轮..... | 16 |
| 曲轴组件..... | 18 |
| 替代发动机-美国和加拿大..... | 20 |
| 油箱总成..... | 21 |
| 活塞组件..... | 23 |
| 电启动器..... | 25 |
| 电启动器..... | 27 |
| 空气滤清器组件, 消音器组件..... | 29 |
| 缸体, 头..... | 31 |
| 自绕回弹组件..... | 35 |

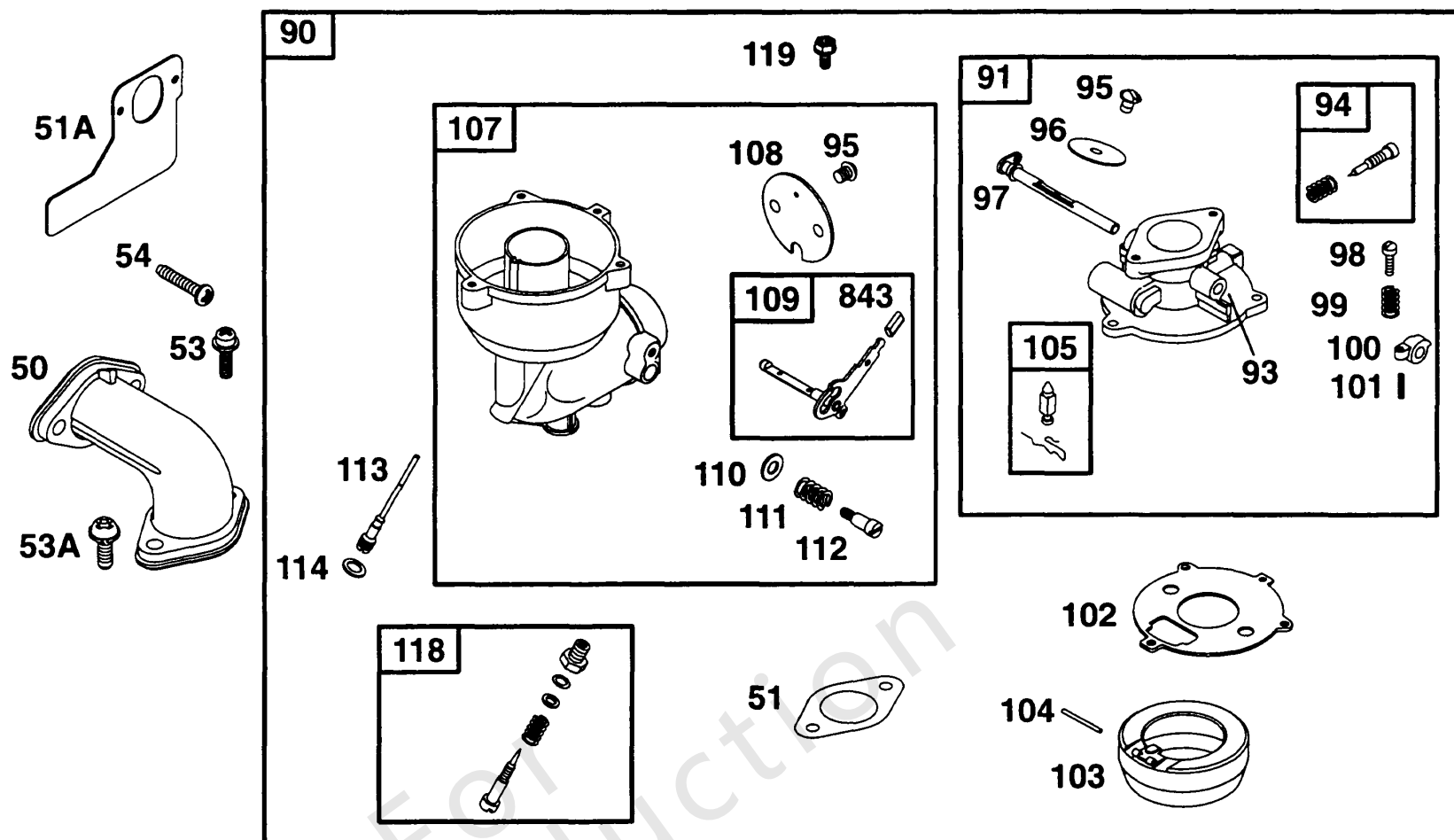
Not For
Reproduction



减速机总成

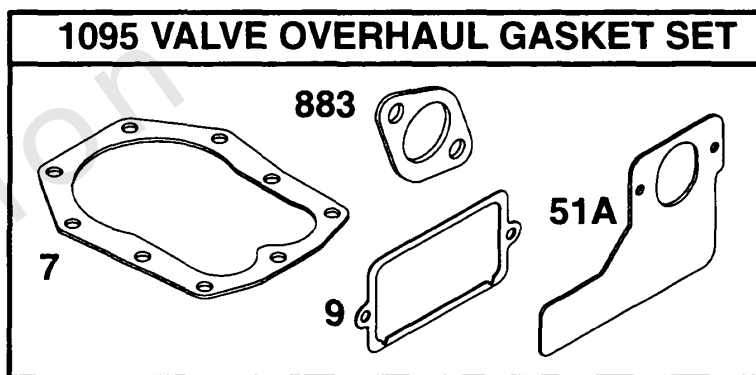
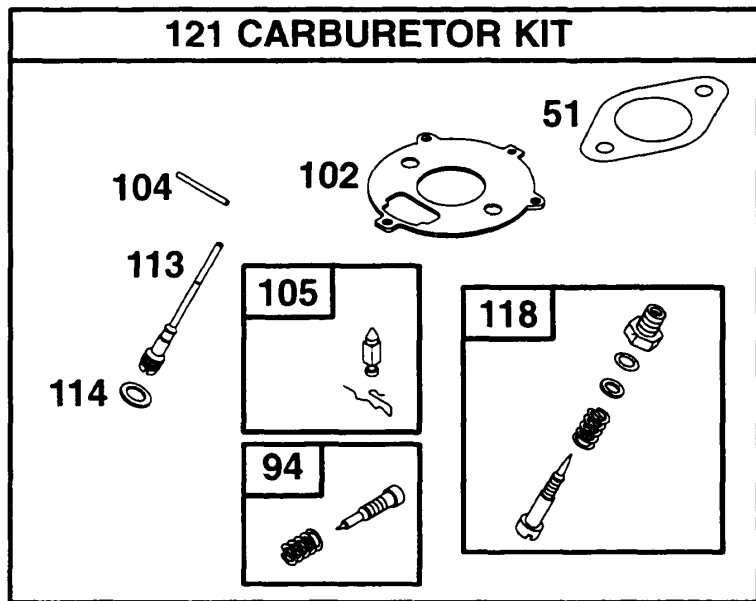
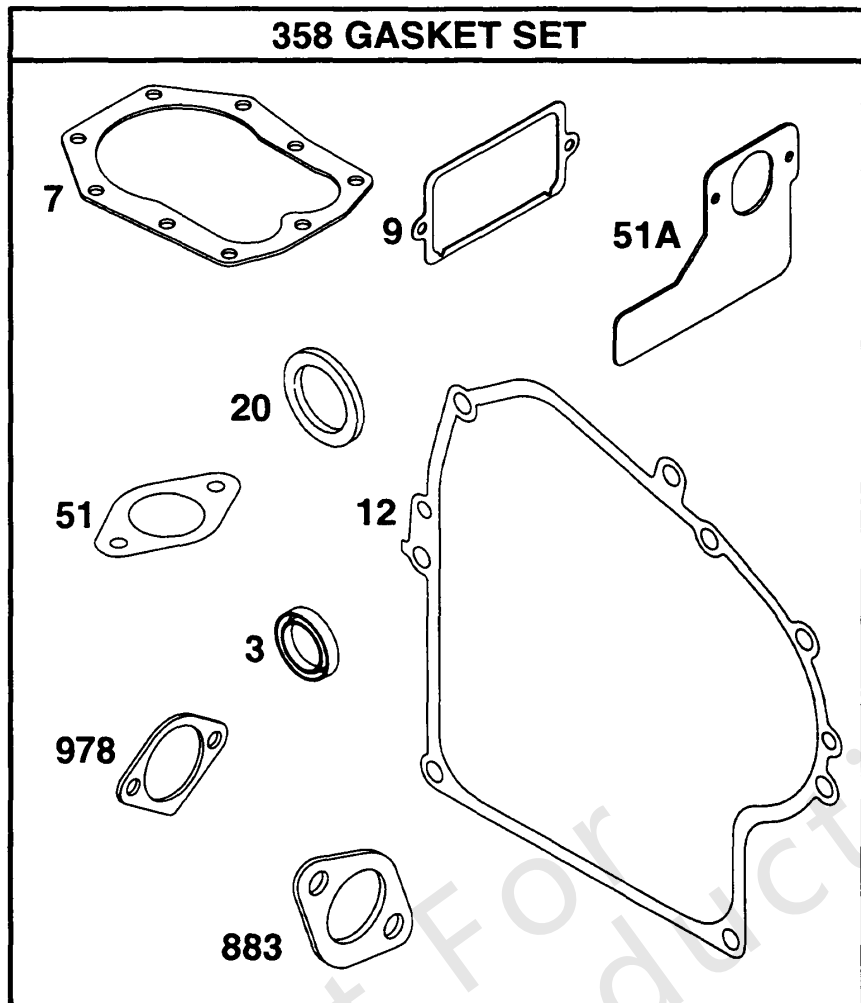
| 参考编号 | 零件号 | 数量 | 描述 |
|------|--------|----|----------------------------|
| 20 | 391086 | | 海豹油 -包含在垫片组件中, 编号299577 |
| 79 | 296179 | | 案例, 齿轮减速 |
| 80 | 27884 | | 垫圈, 齿轮盖/壳体 |
| 81A | 220234 | | 锁, 消音器螺丝 |
| 82 | 92502 | | 拧 |
| 83 | 495985 | | 轴, 辅助驱动器 |
| 84A | 94918 | | 插头, 呼吸器 |
| 85 | 91386 | | 拧 -(2) |
| 86 | 296053 | | 盖子, 齿轮 |
| 88 | 27328 | | 垫圈, 齿轮盖/壳体 |
| 89 | 91488 | | 插头 -(1/8) |
| 189 | 90366 | | 垫圈 |
| 411 | 94886 | | 插头, 排油 -(冲洗) |

Not For Reproduction



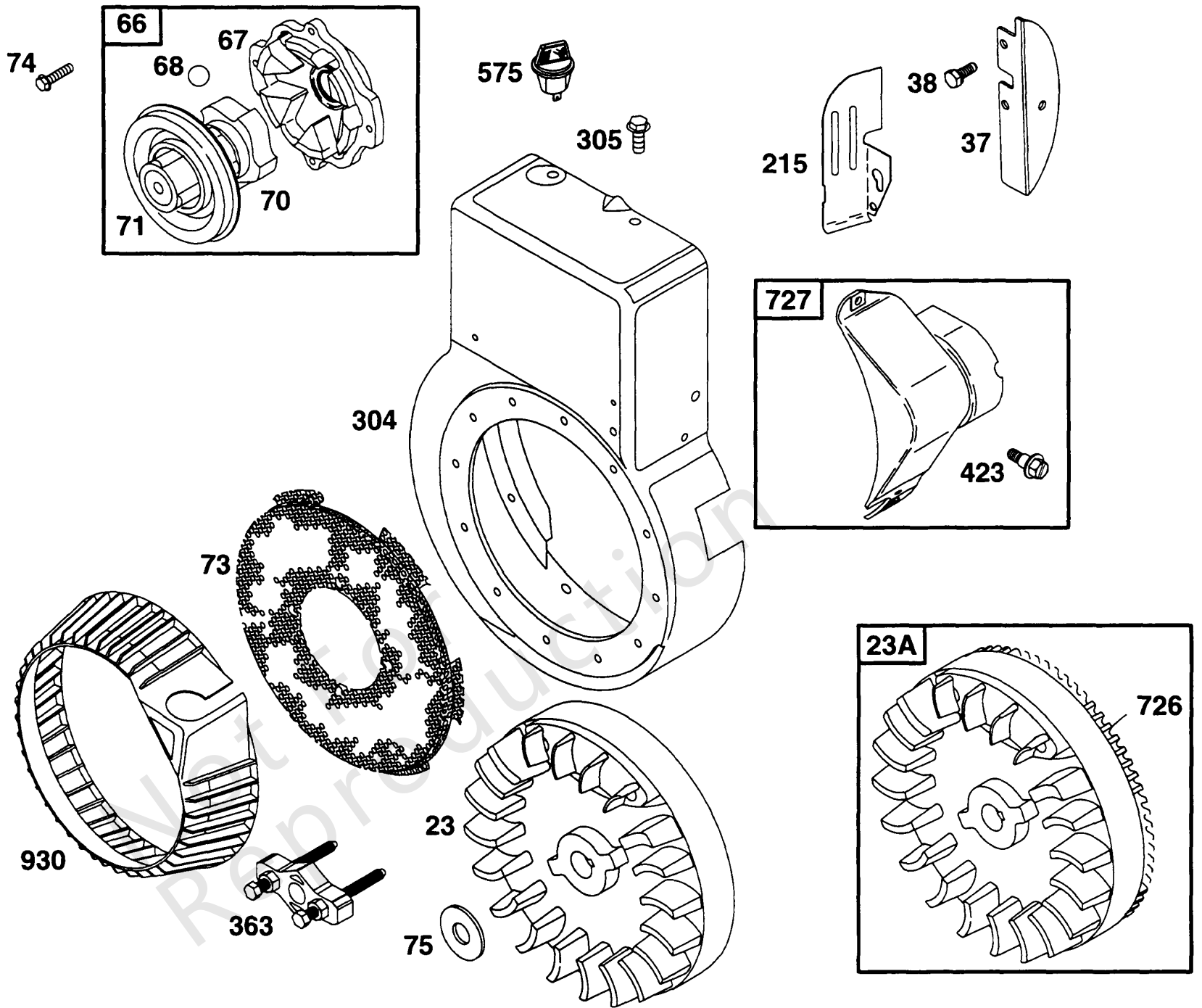
化油器组合

| 参考编号 | 零件号 | 数量 | 描述 |
|------|--------|----|----------------------------------------------------------|
| 50 | 212488 | | 歧管, 摄入量 |
| 51A | 27828 | | 垫片, 进气管 -包含在阀门大修密封垫套件中 - 零件号498533.包含在垫圈组件中, 编号299577 |
| 51 | 270684 | | 垫片, 进气管 -包含在化油器套件中 - 零件号398235.包含在垫圈组件号299577中 |
| 53A | 94616 | | 拧 - (T-30) |
| 53 | 94839 | | 拧 |
| 54 | 93208 | | 拧 - (进气歧管) |
| 90 | 390323 | | 化油器 - (手动阻风门) |
| 91 | 399443 | | 体, 上部化油器 |
| 93 | 23108 | | 衬套, 节流轴 |
| 94 | 292681 | | 阀门, 空闲混合物 -包含在化油器套件中 - 零件号398235 |
| 95 | 93499 | | 拧 - (节气门) |
| 96 | 223370 | | 阀门, 节气门 |
| 97 | 298826 | | 轴, 油门 |
| 98 | 91920 | | 拧 - (8-32 X 5/8) |
| 99 | 26157 | | 弹簧, 压缩 |
| 100 | 212904 | | 停止, 节流 |
| 101 | 93043 | | 销, 轴 |
| 102 | 27918 | | 垫片, 化油器车身 -包含在化油器套件中 - 零件号398235 |
| 103 | 99333 | | 浮子, 化油器 |
| 104 | 231435 | | 销, 浮子合页 -包含在化油器套件中 - 零件号398235 |
| 105 | 394681 | | 套件, 针/座椅 - (重力进料) 包含在化油器套件中 - 零件号398235 |
| 107 | 399442 | | 体, 降低化油器 |
| 108 | 62872 | | 阀门, 阻风门 |
| 109 | 391987 | | 轴, 阻风门 - (手册) |
| 110 | 222712 | | 垫圈 |
| 111 | 26155 | | 弹簧, 摩擦 |
| 112 | 23123 | | 拧 |
| 113 | 398202 | | 喷嘴, 化油器 -包含在化油器套件中 - 零件号398235 |
| 114 | 68667 | | 垫圈 - (Viton座椅) 包含在化油器套件中 - 零件号398235 |
| 118 | 99525 | | 阀门, 高速 -包含在化油器套件中 - 零件号398235 |
| 119 | 94152 | | 拧 - (上下化油器体) |
| 843 | 280149 | | 衬套, 杠杆 |



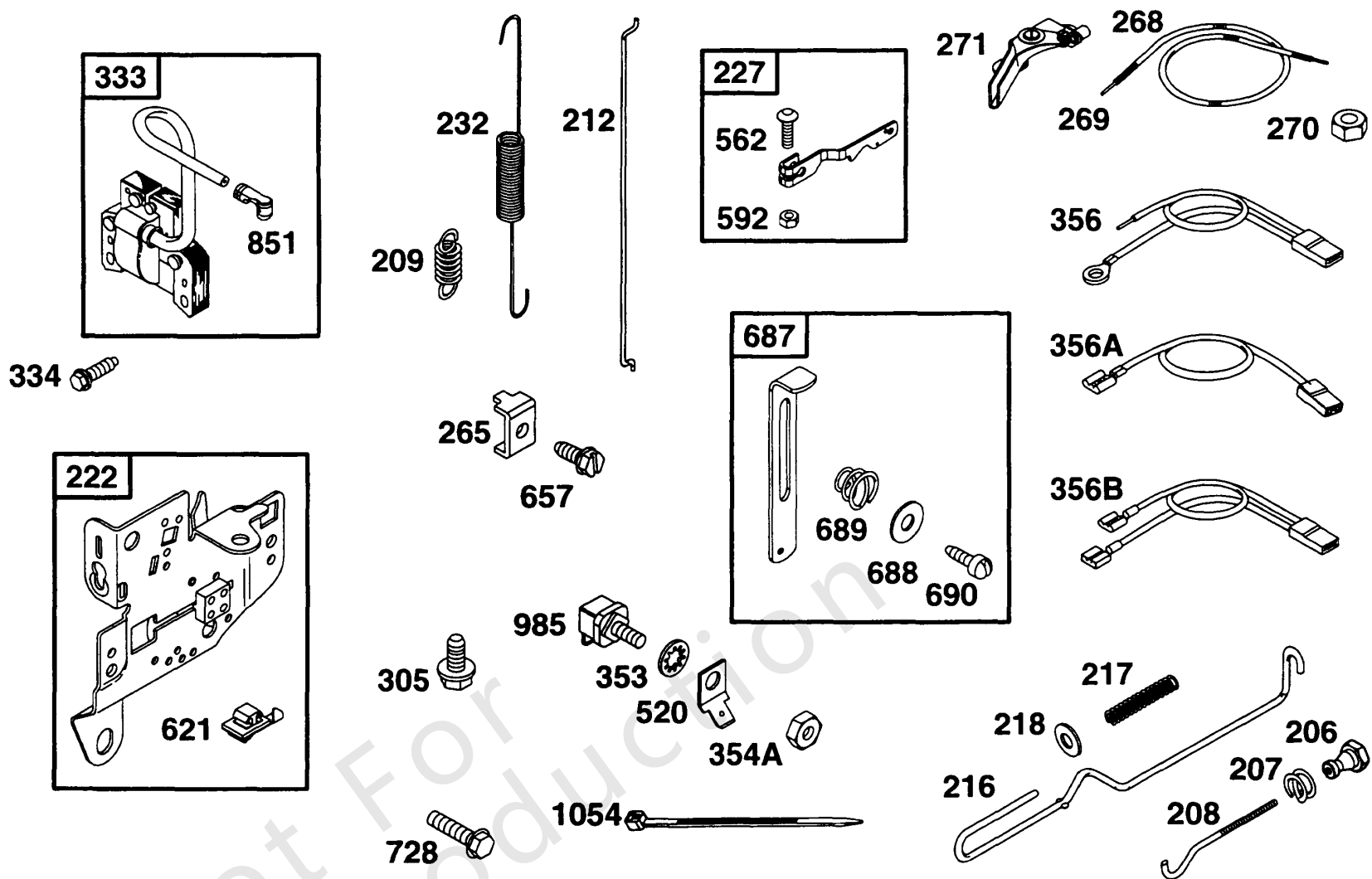
垫片组

| 参考编号 | 零件号 | 数量 | 描述 |
|------|--------|----|----------------------------------------------------------|
| 3 | 391086 | | 海豹油 -包含在垫片组件中, 编号299577 |
| 7 | 272163 | | 垫片, 缸头 -包含在阀门大修密封垫套件中 - 零件号498533.包含在垫圈组件中, 编号299577 |
| 9 | 27803 | | 垫片, 摇杆盖 -包含在阀门大修密封垫套件中 - 零件号498533.包含在垫圈组件中, 编号299577 |
| 12 | 271701 | | 垫片, 曲轴箱盖 - (.015) 包含在垫圈组件编号299577中 |
| 12 | 27876 | | 垫片, 曲轴箱盖 - (.005) 包含在垫圈组件编号299577中 |
| 12 | 27877 | | 垫片, 曲轴箱盖 - (.009) 包含在垫圈组件编号299577中 |
| 20 | 391086 | | 海豹油 -包含在垫片组件中, 编号299577 |
| 51A | 27828 | | 垫片, 进气管 -包含在阀门大修密封垫套件中 - 零件号498533.包含在垫圈组件中, 编号299577 |
| 51 | 270684 | | 垫片, 进气管 -包含在化油器套件中 - 零件号398235.包含在垫圈组件号299577中 |
| 94 | 292681 | | 阀门, 空闲混合物 -包含在化油器套件中 - 零件号398235 |
| 102 | 27918 | | 垫片, 化油器车身 -包含在化油器套件中 - 零件号398235 |
| 104 | 231435 | | 销, 浮子合页 -包含在化油器套件中 - 零件号398235 |
| 105 | 394681 | | 套件, 针/座椅 - (重力进料) 包含在化油器套件中 - 零件号398235 |
| 113 | 398202 | | 喷嘴, 化油器 -包含在化油器套件中 - 零件号398235 |
| 114 | 68667 | | 垫圈 - (Viton座椅) 包含在化油器套件中 - 零件号398235 |
| 118 | 99525 | | 阀门, 高速 -包含在化油器套件中 - 零件号398235 |
| 121 | 398235 | | 套件, 化油器大修 |
| 358 | 299577 | | 垫片包, 发动机 |
| 883 | 272309 | | 垫片, 排气 -包含在阀门大修密封垫套件中 - 零件号498533.包含在垫圈组件中, 编号299577 |
| 978 | 271736 | | 垫片, 机油保护 -包含在垫片组件中, 编号299577 |
| 1095 | 498533 | | 垫片包, 阀门 |



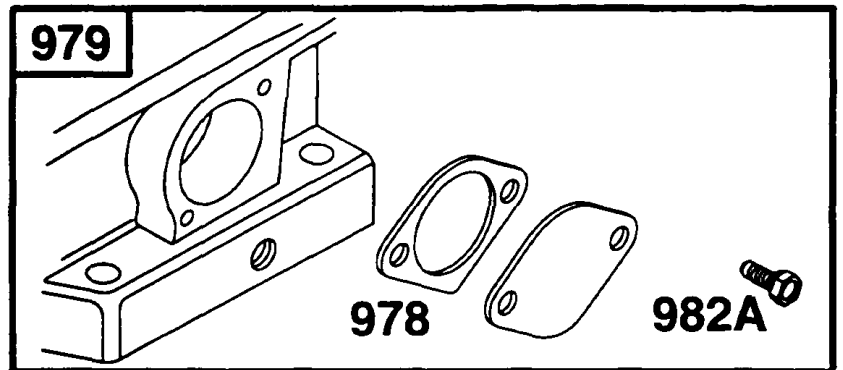
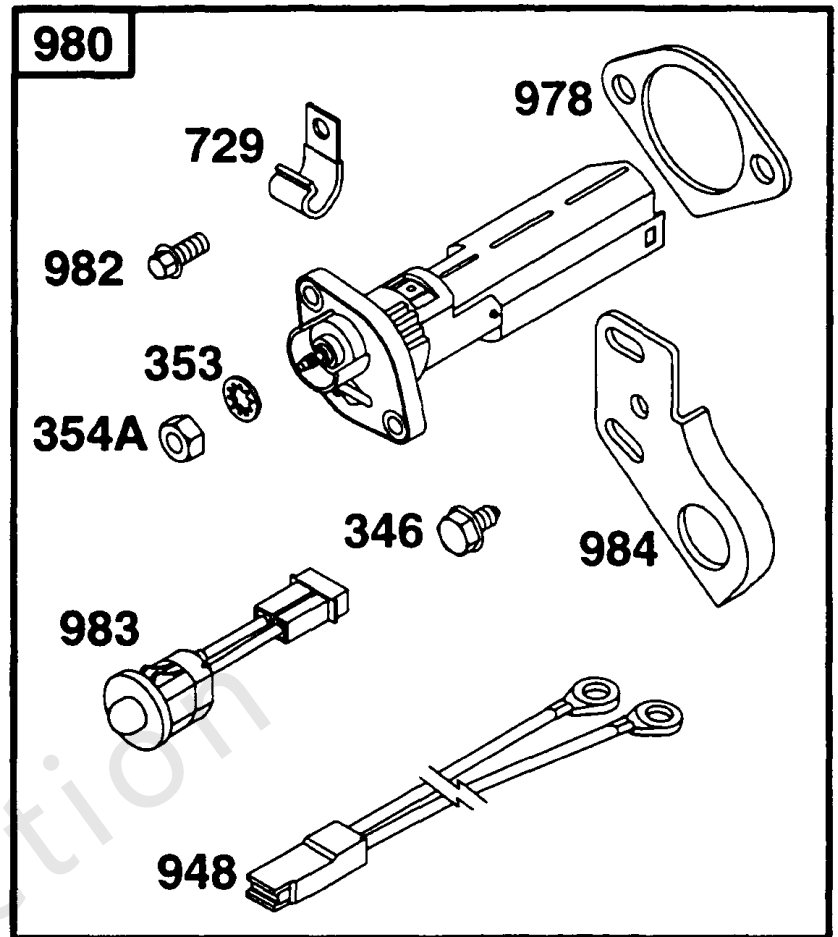
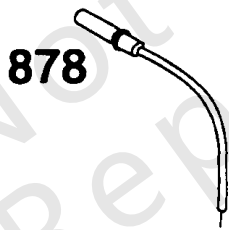
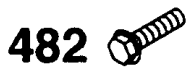
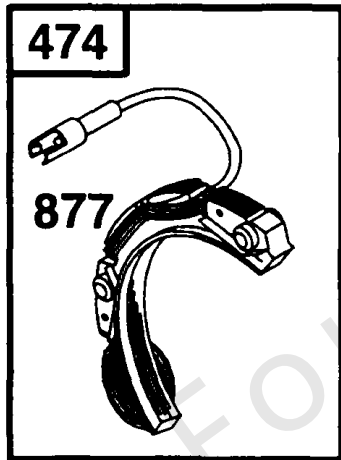
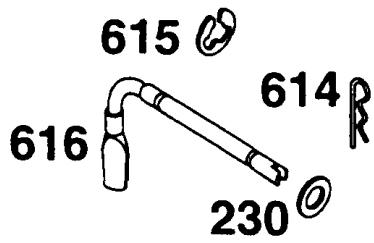
导风罩, 飞轮

| 参考编号 | 零件号 | 数量 | 描述 |
|------|--------|----|-------------------------------------------|
| 23A | 391983 | | 飞轮 - (发动机与发电线圈) |
| 23 | 298260 | | 飞轮 |
| 37 | 222475 | | 护卫, 飞轮 |
| 38 | 94811 | | 拧 |
| 66 | 399671 | | CLUTCH-STARTER - (使用橡胶涂层保持垫圈 - 参考文献71) |
| 67 | 394897 | | 壳, 离合器 |
| 68 | 63770 | | 球, 离合器 |
| 70 | 298799 | | 棘轮, 离合器 - (配备电 Start的FW发动机W / 环 齿轮) |
| 71 | 394506 | | 盖子, 棘轮 - (橡胶涂层) |
| 73 | 224874 | | 屏, 旋转 |
| 74 | 93758 | | 拧 - (旋转屏) |
| 75 | 225136 | | 垫圈 - (飞轮) |
| 215 | 221760 | | 指南, 空气 |
| 304 | 491592 | | 壳, 导风罩 |
| 305 | 94786 | | 拧 - (1/2) |
| 363 | 19203 | | 拉拔器, 飞轮 |
| 423 | 94625 | | 拧 |
| 575 | 396691 | | 旋转, 旋转 - (机械调速) |
| 726 | 399676 | | 齿轮, 环 -(Aluminum) |
| 727 | 395405 | | 盖, 启动 驱动 |
| 930 | 280685 | | 保护, 自绕回弹 |



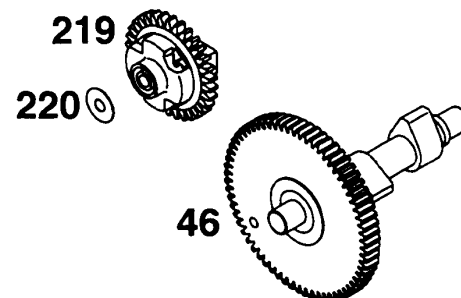
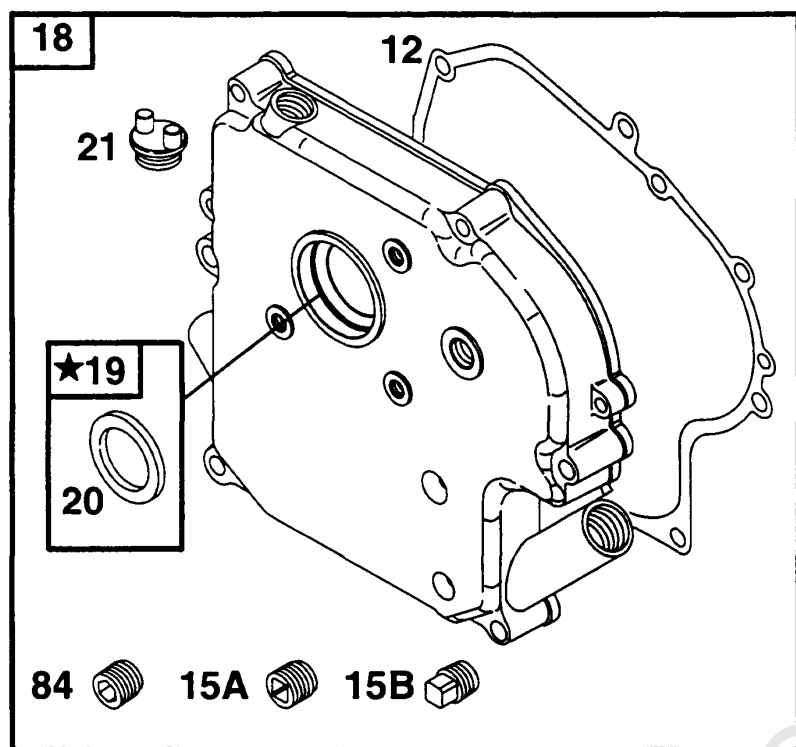
控制, 电

| 参考编号 | 零件号 | 数量 | 描述 |
|------|--------|----|-----------------------|
| 206 | 231266 | | 螺母, 调速调整 - (6-32) |
| 207 | 26855 | | 弹簧, 调速林克 |
| 208 | 261959 | | 杆, 调速控制 |
| 209 | 261126 | | 调速斯普林 |
| 212 | 260872 | | 连接, 节气门 |
| 216 | 262026 | | 连接, 阻风门 |
| 217 | 261119 | | 弹簧, 阻风门 回位 |
| 218 | 222352 | | 垫圈 |
| 222 | 399151 | | 支架, 控制 - (手动阻风门) |
| 227 | 391965 | | 杠杆, 调速控制 - (1/4直径) |
| 232 | 260478 | | 弹簧 / 连接, 机械调速器 |
| 265 | 221535 | | 夹子, 线 - (冲压钢) |
| 268 | 65616 | | 外壳, 控制线 - (切成所需长度) |
| 269 | 26633 | | 电线, 控制 - (切成所需长度) |
| 270 | 63426 | | 坚果 - (控制线套管) |
| 271 | 290568 | | 杠杆, 控制 |
| 305 | 94786 | | 拧 - (1/2) |
| 333 | 398811 | | 电枢, 磁电机 - (磁控管点火) |
| 334 | 94731 | | 拧 - (磁) |
| 353 | 92791 | | 垫圈 |
| 354A | 90576 | | 坚果 - (接地端) |
| 356A | 491927 | | 线, 停止 |
| 356B | 491391 | | 线, 停止 |
| 356 | 398808 | | 线, 停止 - (切成所需长度) |
| 520 | 93722 | | 端子, 地面 |
| 562 | 94907 | | 螺栓 |
| 592 | 231082 | | 坚果 - (调速控制) |
| 621 | 396847 | | 转, 停 |
| 657 | 94906 | | 拧 |
| 687 | 390701 | | 幻灯片, 控制 |
| 688 | 221766 | | 弹簧, 摩擦 |
| 689 | 260847 | | 弹簧, 摩擦 |
| 690 | 90746 | | 拧 - (10-32 X 5/8) |
| 728 | 94627 | | 拧 - (油箱) |
| 851 | 493880 | | 端子, 火花塞 |
| 985 | 398525 | | 绝缘子 |
| 1054 | 280275 | | 束, 电缆 |



控制, 电, 油Gard

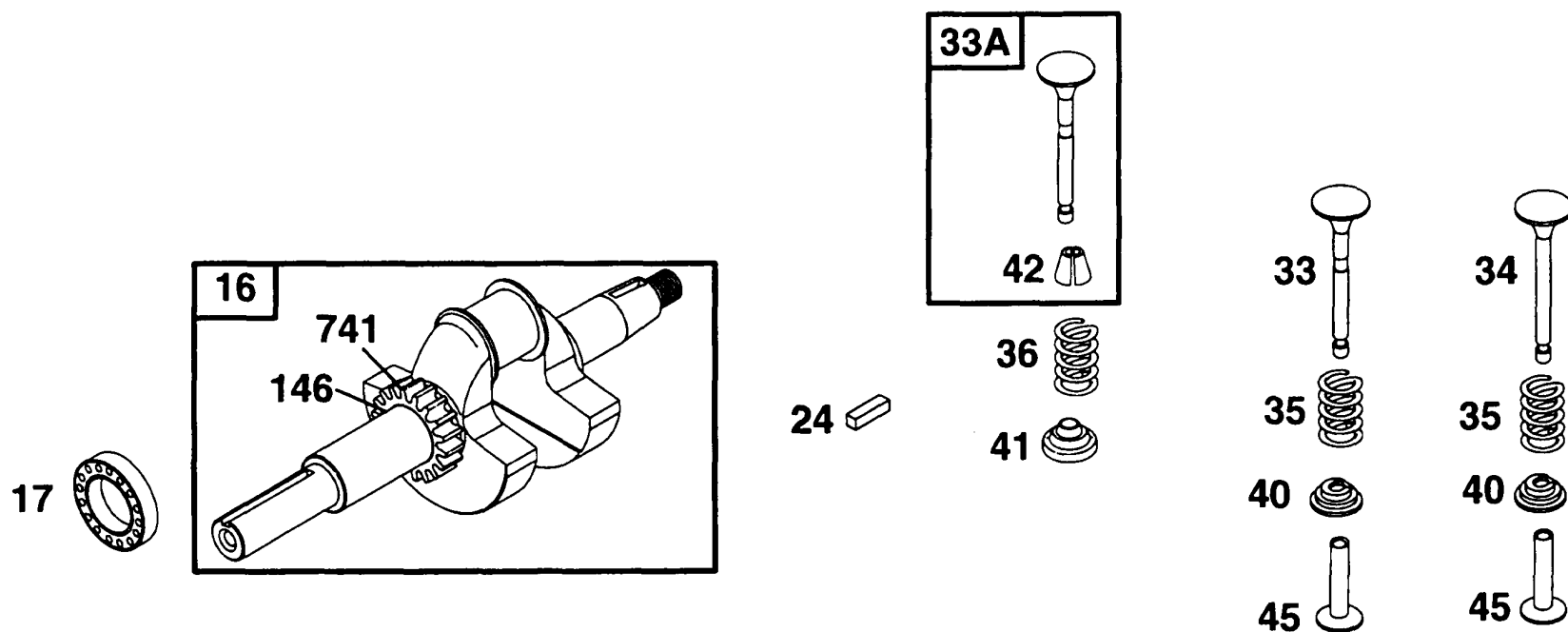
| 参考编号 | 零件号 | 数量 | 描述 |
|------|--------|----|----------------------------------|
| 230 | 94927 | | 垫圈 - (调速杠杆) |
| 346 | 94786 | | 拧 - (1/2) |
| 346 | 94896 | | 拧 - (消音器导流板) |
| 353 | 92791 | | 垫圈 |
| 354A | 90576 | | 坚果 - (接地端) |
| 474 | 391529 | | 发马达 - (仅限DC) |
| 482 | 93621 | | 拧 - (窃听) |
| 614 | 93306 | | 销, 开口销 |
| 615 | 93307 | | 固定器, 调速轴 |
| 616 | 495241 | | 曲柄, 调速 |
| 729 | 223528 | | 夹 - (保持器) |
| 729 | 225170 | | 夹子, 线 |
| 877 | 393814 | | 线 / 连接器, 发电线圈 - (10安培调节) |
| 878 | 393422 | | 线组装 - (仅限DC) |
| 948 | 398661 | | 线束, 接线 |
| 978 | 271736 | | 垫片, 机油保护 - 包含在垫片组件中, 编号299577 |
| 979 | 494807 | | 盖子, 护油 |
| 980 | 398182 | | KIT, Oil Gard |
| 982A | 94139 | | 拧 - (油护卫队) |
| 982 | 94657 | | 拧 |
| 983 | 398660 | | 光, 指标 - (用灯架安装) |
| 984 | 223773 | | 支架, 油护灯 |



★ REQUIRES SPECIAL TOOLS TO INSTALL.
SEE REPAIR INSTRUCTION MANUAL.

曲轴箱盖, 凸轮

| 参考编号 | 零件号 | 数量 | 描述 |
|------|--------|----|----------------------------------------|
| 12 | 271701 | | 垫片, 曲轴箱盖 - (.015) 包含在垫圈组件编号299577中 |
| 12 | 27876 | | 垫片, 曲轴箱盖 - (.005) 包含在垫圈组件编号299577中 |
| 12 | 27877 | | 垫片, 曲轴箱盖 - (.009) 包含在垫圈组件编号299577中 |
| 15B | 91488 | | 插头 - (1/8) |
| 15A | 94880 | | 插头, 排油 - (冲洗) |
| 18 | 496979 | | 盖子, 曲轴箱 |
| 19 | 295964 | | 套件, 衬套/密封件 - (PTO方) |
| 20 | 391086 | | 海豹油 -包含在垫片组件中, 编号299577 |
| 21 | 281658 | | 插头, 油 |
| 22 | 93585 | | 拧 - (曲轴箱盖) |
| 46 | 214786 | | 凸轮轴 |
| 84 | 94497 | | 插头, 排油 - (1 / 8-27 NPTF六角套筒) (脉冲泵孔) |
| 219 | 494845 | | 调速, 齿轮 -在代码日期96010100 -之前使用 |
| 219 | 497037 | | 调速, 齿轮 -在代码日期95123100 -之后使用 |
| 220 | 221551 | | 垫圈 - (调速杠杆) |



Not For
Reproduction

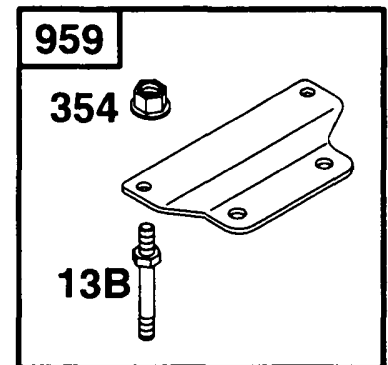
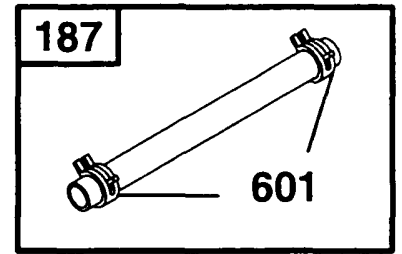
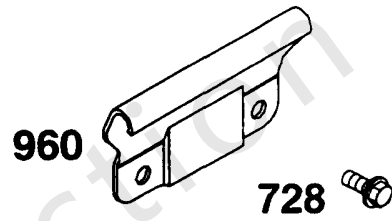
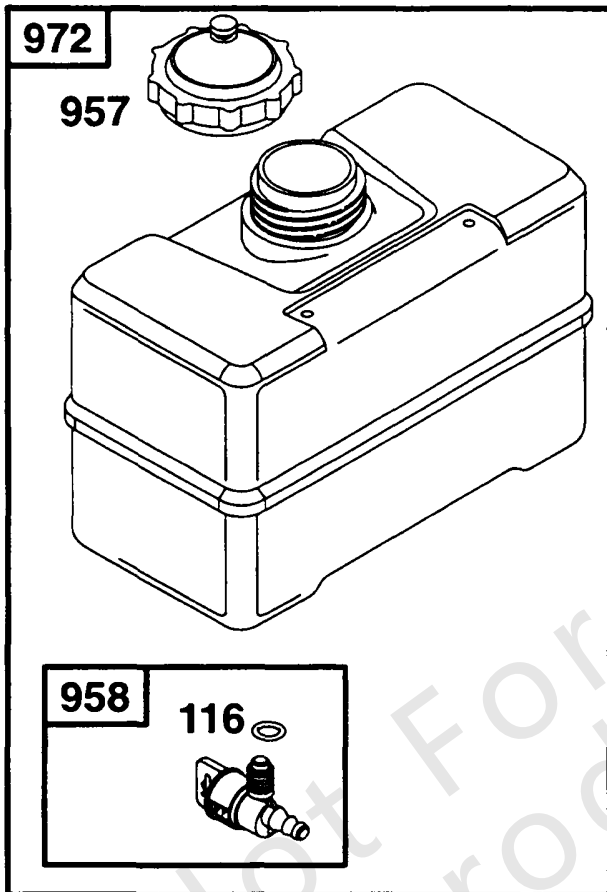
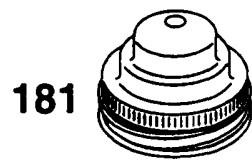
曲轴组件

| 参考编号 | 零件号 | 数量 | 描述 |
|------|--------|----|--------------------------------------------|
| 16 | 495775 | | 曲轴 |
| 17 | 29530 | | 轴承, 球 |
| 24 | 222698 | | 钥匙, 飞轮 |
| 33A | 390419 | | 排气阀门 - (包括保留代码) 在代码日期95041700 - 之前使用 |
| 33 | 263017 | | 排气阀门 - 在代码日期95041600 - 之后使用 |
| 34 | 261055 | | 阀门, 摄入量 |
| 35 | 65906 | | 弹簧, 阀门 - 在代码日期95041600 - 之后使用 |
| 36 | 26828 | | 弹簧, 阀门 - (排气) 在代码日期95041700 - 之前使用 |
| 40 | 221596 | | 保持器, 阀门 - (代码日期95041600后使用阀杆中的阀门) |
| 41 | 292260 | | 保持器, 阀门 - (排气阀) 在代码日期95041700 - 之前使用 |
| 42 | 494553 | | 固定, 阀门 - (排气) 在代码日期95041700 - 之前使用 |
| 45 | 260933 | | 挺杆, 阀门 |
| 146 | 94388 | | 键, 正时 |
| 741 | 263025 | | 齿轮, 正时 |

替代发动机-美国和加拿大

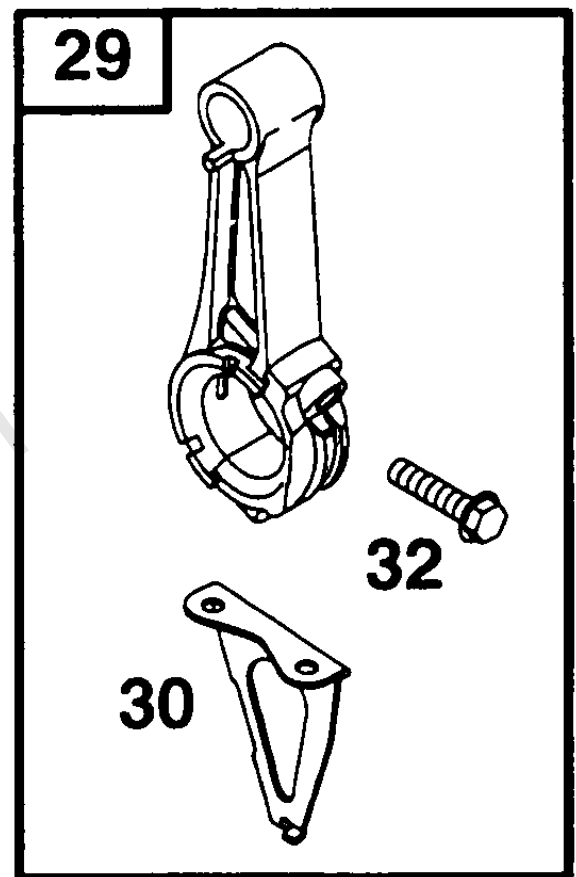
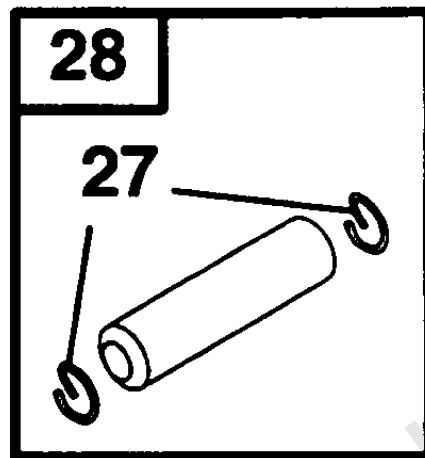
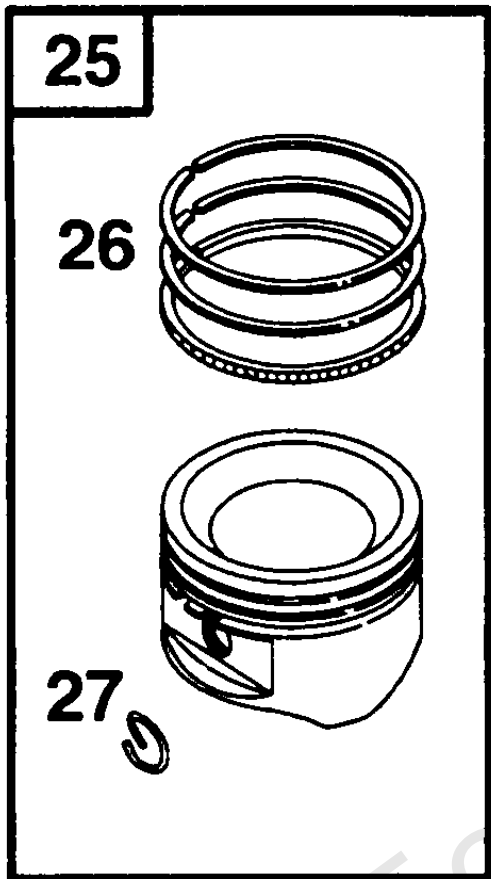
| 参考编号 | 零件号 | 数量 | 描述 |
|-------|-----|----|--------------------------------------------------------------------------------------------------------------------------------------------------------------------------------------------------------------------------------------------|
| ----- | | | No engine replacement. Repair engine with individual parts. |
| ----- | | | Top No-Load Speed: 3600 -类型: 全部 |
| ----- | | | Service Note: For all Go-Karts use only a Model 136200 series engine as a replacement, regardless of the original Model. |
| ----- | | | Service Note: If necessary, to make the original engine crankshaft center line the same add 695154 spacer kit. |
| ----- | | | Service Note: If the replacement engine supersedes to or is a Model 200000 series engine, refer to the illustrations located after the conversion data for this model series. |
| ----- | | | Service Note: To make the crankshaft center line the same add 695154 spacer kit, other overall dimensions which differ, are shown in the illustrations. |
| ----- | | | Service Note: If after making a visual inspection and it is determined the Model 200000 series engine cannot be used because of equipment interference, the original engine should be repaired with a short block and/or individual parts. |
| ----- | | | Service Note: Replacement engine listed is not available in the State of California. Repair with individual parts. |

Not For Repair



油箱总成

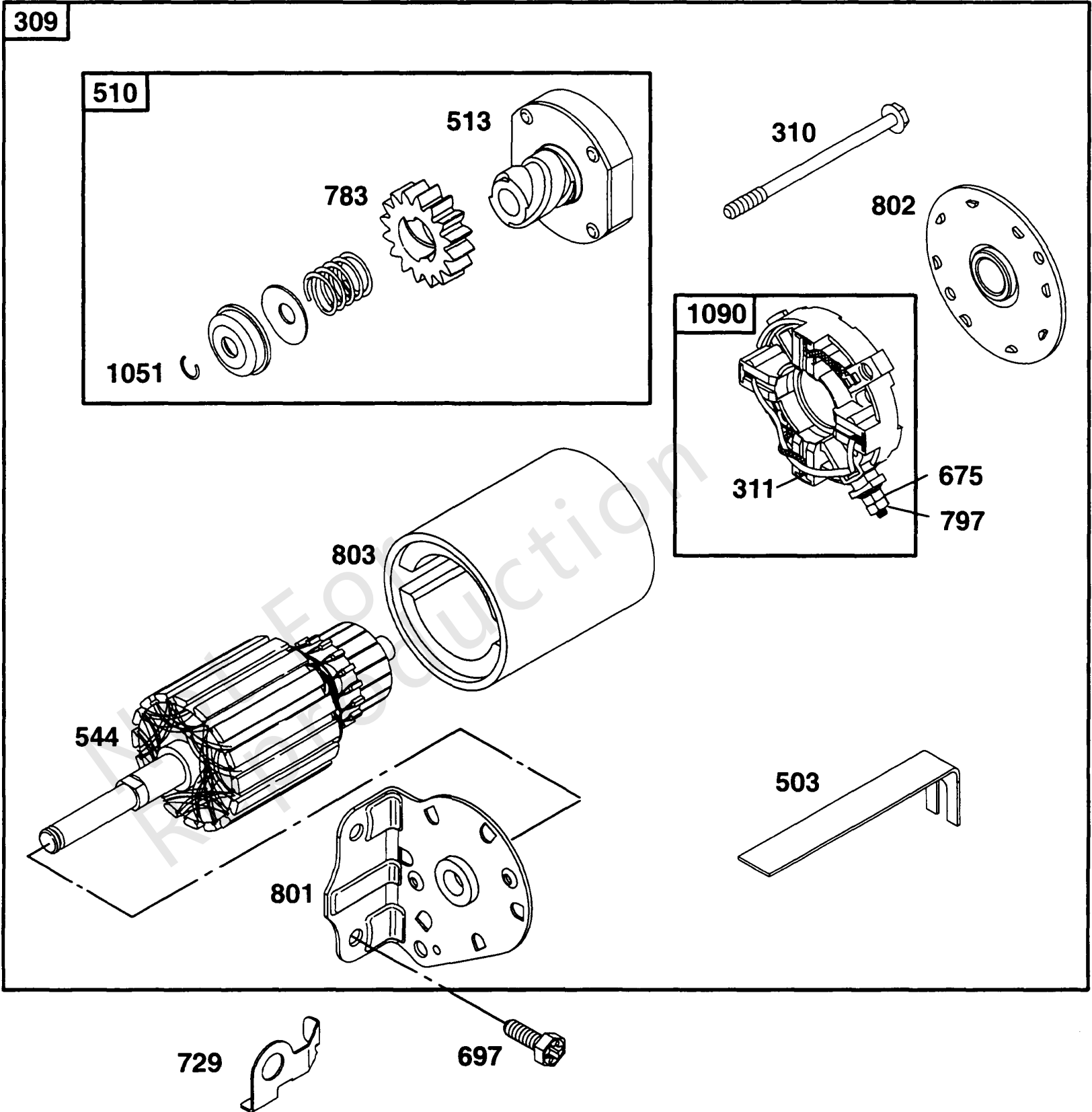
| 参考编号 | 零件号 | 数量 | 描述 |
|------|--------|----|----------------------------|
| 13B | 94926 | | 螺柱 - (3 15/16) (3 5/16) |
| 116 | 280203 | | 密封圈, O形圈 - (燃料关闭) |
| 181 | 392305 | | 盖, 油箱 - (金属) |
| 186 | 67218 | | 连接器, 软管 |
| 187 | 298049 | | 软管, 真空 |
| 240 | 298090 | | 过滤器, 燃料 |
| 354 | 94726 | | 坚果 |
| 601 | 95162 | | 夹子, 软管 - (红色) |
| 728 | 94627 | | 拧 - (油箱) |
| 957 | 493988 | | 盖, 油箱 - (塑料) |
| 958 | 399517 | | 阀门, 燃油关闭 - (塑料) |
| 959 | 495664 | | 支架, 油箱 - (上) |
| 960 | 492990 | | 支架, 油箱 - (降低) |
| 961 | 94095 | | 拧 - (窃听) |
| 972 | 493337 | | 油箱, 燃料 - (4夸脱) (塑料) |



Not For
Reproduction

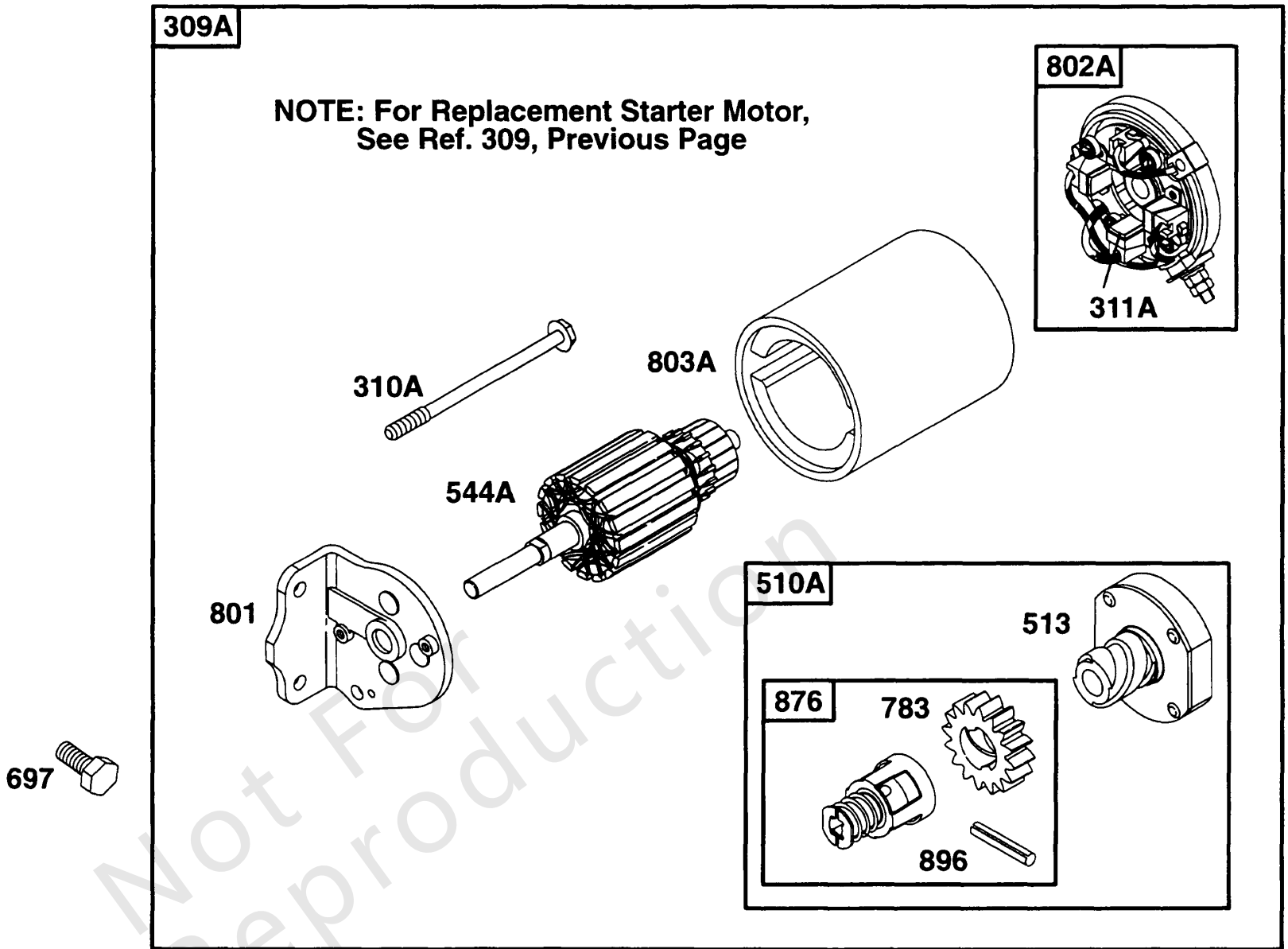
活塞组件

| 参考编号 | 零件号 | 数量 | 描述 |
|------|--------|----|-----------------------------|
| 25 | 499907 | | 活塞组件 - (标准) |
| 25 | 499908 | | 活塞组件 - (.010加大) |
| 25 | 499909 | | 活塞组件 - (.020加大) |
| 25 | 499910 | | 活塞组件 - (.030加大) |
| 26 | 299743 | | 套装, 戒指 - (.030加大Chrome) |
| 26 | 391670 | | 套装, 戒指 - (.010加大) |
| 26 | 391671 | | 套装, 戒指 - (.020加大) |
| 26 | 391672 | | 套装, 戒指 - (.030加大) |
| 26 | 499921 | | 套装, 戒指 - (标准) |
| 27 | 68546 | | 锁, 活塞销 |
| 28 | 295840 | | 销, 活塞 - (标准) |
| 28 | 295841 | | 销, 活塞 - (.005加大) |
| 29 | 398577 | | 杆, 连接 - (标准) |
| 29 | 398578 | | 杆, 连接 - (.020 Undersize) |
| 30 | 223568 | | 飞溅, 连杆 |
| 32 | 94670 | | 拧 - (连杆) |



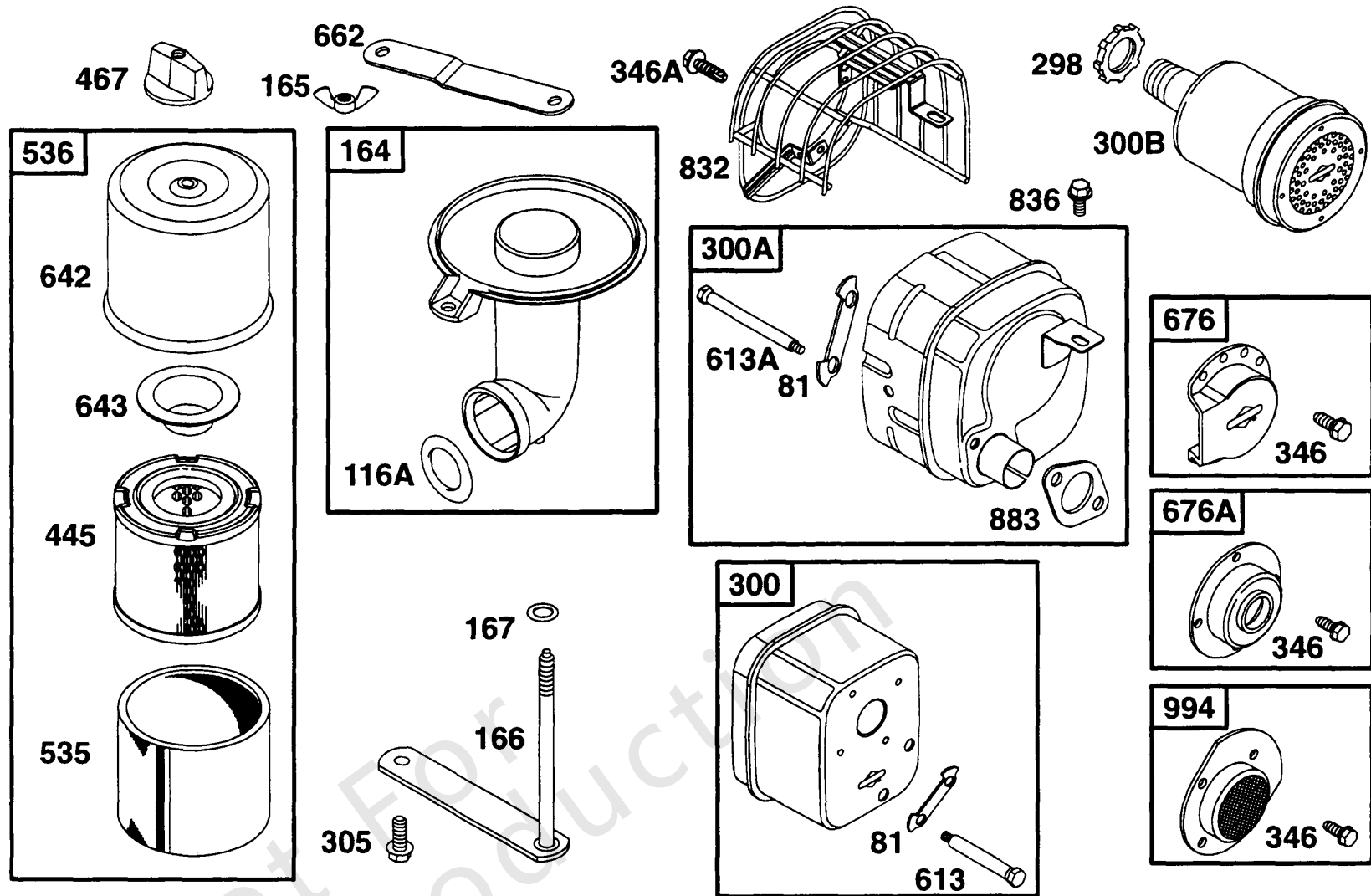
电启动器

| 参考编号 | 零件号 | 数量 | 描述 |
|------|--------|----|-----------------------------------|
| 309 | 693054 | | 马达, 启动 - (3 5/8) (铝环齿轮) |
| 310 | 94003 | | 拧 - (3 5/8壳) |
| 311 | 497608 | | 套装, 刷子 |
| 503 | 806000 | | 吊带, 地面 - (4 9/16壳) |
| 510 | 497606 | | 驱动, 启动 - (包括693058和693059入门装备) |
| 513 | 398003 | | 离合器, 启动 |
| 544 | 497603 | | 电枢, 启动 - (3 5/8壳) |
| 675 | 225137 | | 垫圈 |
| 697 | 94773 | | 拧 |
| 729 | 223528 | | 夹 - (保持器) |
| 729 | 225170 | | 夹子, 线 |
| 783 | 693059 | | 齿轮, 小齿轮 - (仅限铝制齿圈) |
| 797 | 92278 | | 坚果 - (启动开关) |
| 801 | 394856 | | 盖, 驱动 |
| 802 | 497607 | | 盖, 结束 |
| 803 | 497604 | | 壳, 初学者 - (3 5/8壳) |



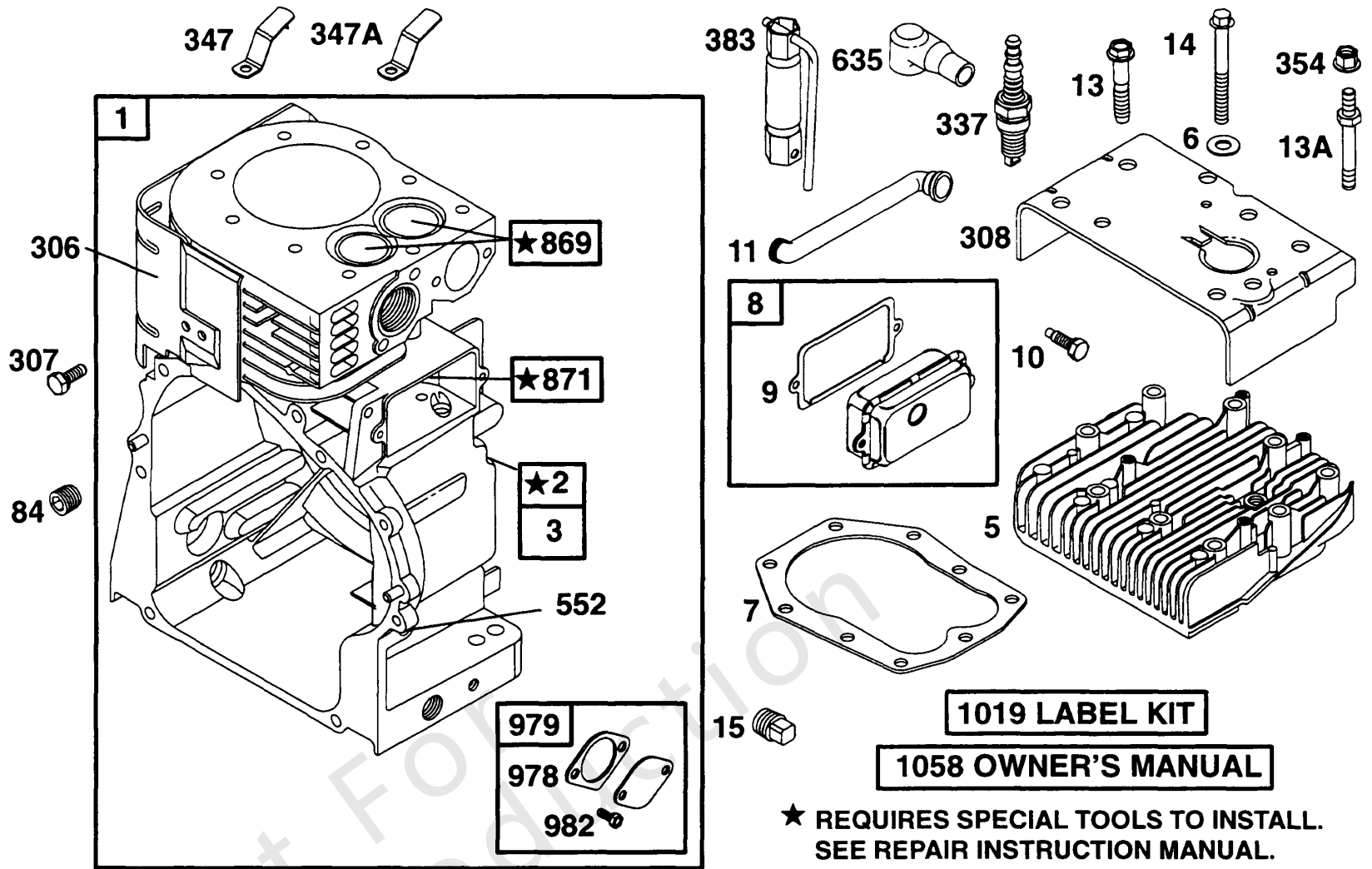
电启动器

| 参考编号 | 零件号 | 数量 | 描述 |
|------|--------|----|-------------------------------|
| 310A | 94003 | | 拧 - (3 5/8壳) |
| 311A | 395538 | | 套装, 刷子 - (3-5 / 8或4 3/8房屋) |
| 510A | 495878 | | 驱动, 启动 - (4 3/8房屋) |
| 513 | 398003 | | 离合器, 启动 |
| 544A | 390837 | | 电枢, 启动 - (3 5/8壳) |
| 697 | 94773 | | 拧 |
| 783 | 693059 | | 齿轮, 小齿轮 - (仅限铝制齿圈) |
| 801 | 394856 | | 盖, 驱动 |
| 802A | 395537 | | 盖, 结束 - (3 5/8壳) |
| 803A | 398159 | | 壳, 初学者 - (3 5/8壳) |
| 876 | 495877 | | 驱动, 启动 - (4 3/8房屋) |
| 896 | 94288 | | 销, 驱动固定器 |



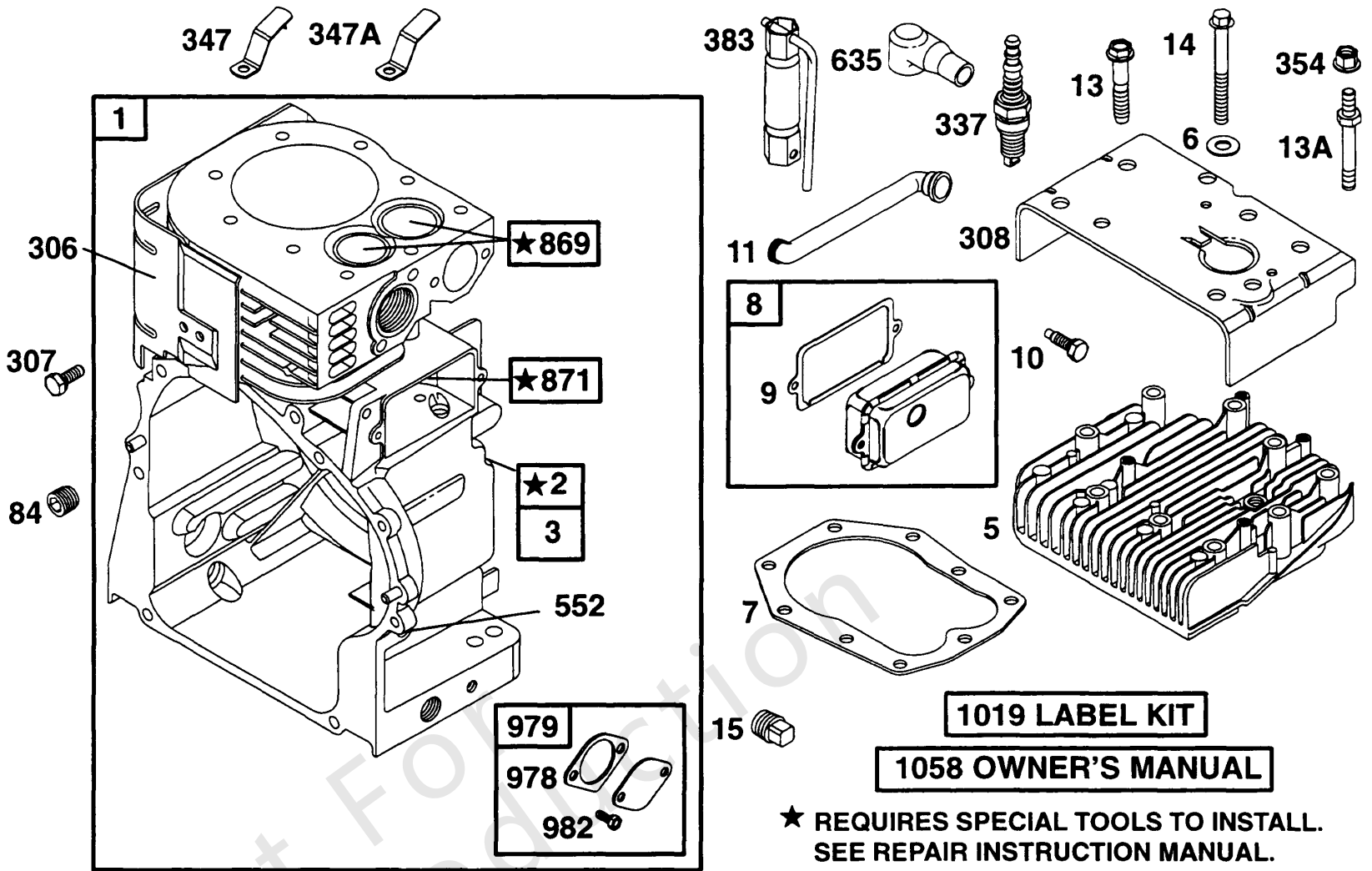
空气滤清器组件, 消音器组件

| 参考编号 | 零件号 | 数量 | 描述 |
|------|--------|----|---------------------------------------------------------|
| 81 | 222263 | | 锁, 消音器螺丝 - (3/8直径螺栓孔) |
| 116A | 271265 | | 密封圈, O形圈 |
| 164 | 398592 | | 弯头, 进气管 |
| 165 | 94289 | | 坚果 |
| 166 | 392105 | | 吊带 / 螺柱, 空气滤清器安装 -(9 9/16) |
| 167 | 65978 | | 密封圈, O形圈 - (针阀) |
| 298 | 261409 | | 锁紧螺母 - (围巾和肘部) |
| 300B | 393010 | | 围巾 - (Round Lo Tone) |
| 300A | 391313 | | 围巾 |
| 300 | 494221 | | 围巾 |
| 305 | 94786 | | 拧 - (1/2) |
| 346A | 93606 | | 拧 |
| 346 | 94786 | | 拧 - (1/2) |
| 346 | 94896 | | 拧 - (消音器导流板) |
| 445 | 393957 | | 过滤器, 空气滤清器盒 |
| 467 | 493903 | | 把手, 空气滤清器盖 |
| 535 | 271794 | | 过滤器, 空气过滤器泡沫 |
| 536 | 391063 | | 清洁剂, 空气 |
| 613A | 94042 | | 拧 - (围巾) |
| 613 | 94054 | | 拧 - (围巾) |
| 642 | 224885 | | 盖子, 空气滤清器 |
| 643 | 222272 | | 固定器, 空气过滤器 |
| 662 | 224484 | | 支撑, 空气滤清器 |
| 676A | 395700 | | 消除器, 消音器 - (直销) |
| 676 | 393757 | | 消除器, 消音器 - (侧面插座) |
| 832 | 492337 | | 保护, 围巾 |
| 836 | 94786 | | 拧 - (1/2) |
| 883 | 272309 | | 垫片, 排气 -包含在阀门大修密封垫套件中 - 零件号498533.包含在垫圈组件中, 编号299577 |
| 994 | 399541 | | 捕捉器, 火花 |



缸体, 头

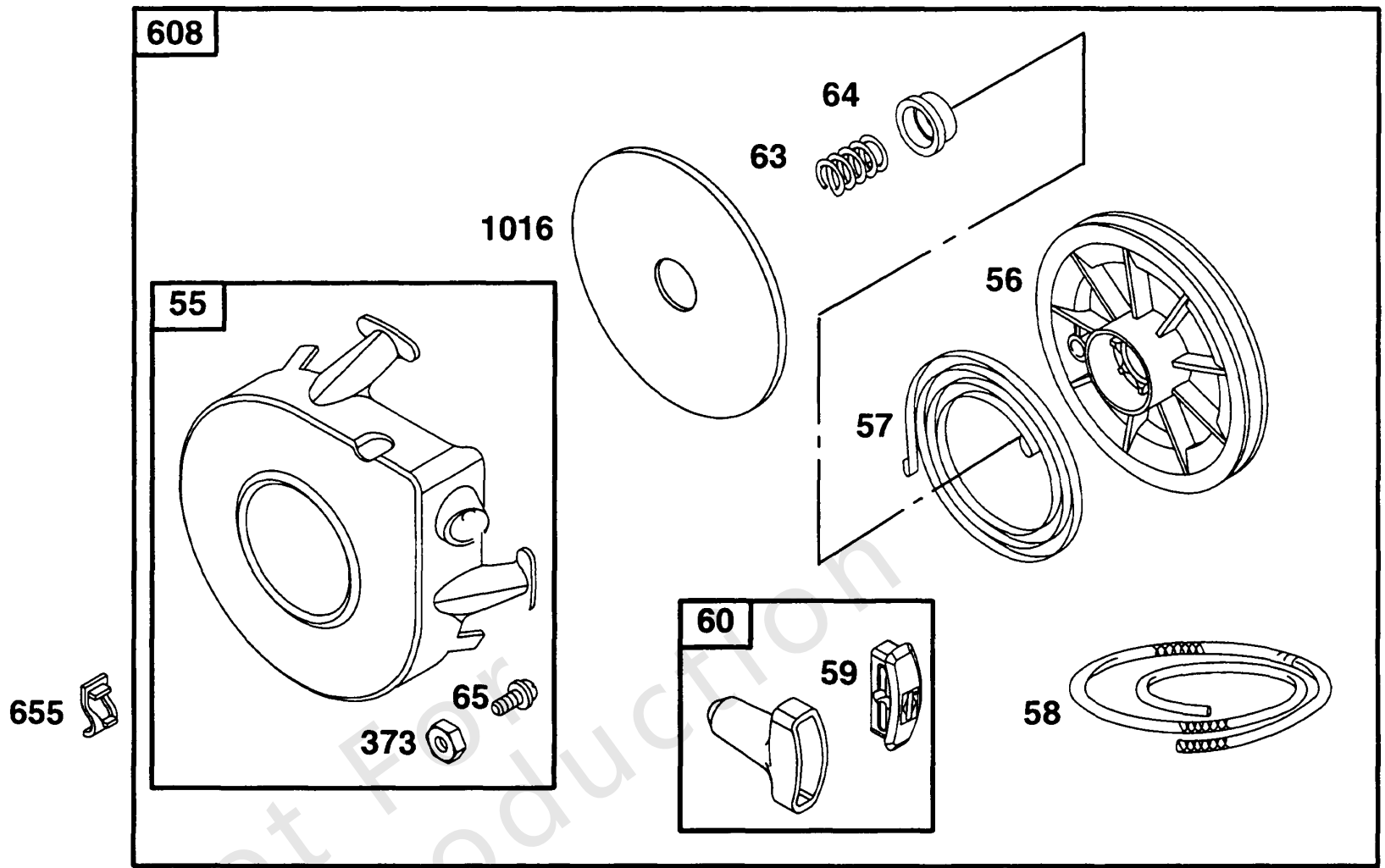
| 参考编号 | 零件号 | 数量 | 描述 |
|------|--------|----|----------------------------------------------------------|
| 1 | 495631 | | 缸体组件 - (包括机油保护盖子) |
| 2 | 495657 | | 套件, 衬套/密封件 - (磁铁侧) |
| 3 | 391086 | | 海豹油 -包含在垫片组件中, 编号299577 |
| 5 | 214014 | | 头, 缸体 |
| 6 | 225137 | | 垫圈 |
| 7 | 272163 | | 垫片, 缸头 -包含在阀门大修密封垫套件中 - 零件号498533.包含在垫圈组件中, 编号299577 |
| 8 | 495724 | | 呼吸器 组件 |
| 9 | 27803 | | 垫片, 摇杆盖 -包含在阀门大修密封垫套件中 - 零件号498533.包含在垫圈组件中, 编号299577 |
| 10 | 94621 | | 拧 - (呼吸器组装) |
| 11 | 280267 | | 管子, 呼吸器 - (与尼龙空气清洁管配合使用) |
| 13A | 94926 | | 螺柱 - (3 15/16) (3 5/16) |
| 13A | 94929 | | 拧 - (控制支架) |
| 13A | 94776 | | 螺柱 -(3 15/16) |
| 13 | 94565 | | 拧 - (缸头) (3 9/16) |
| 14 | 94622 | | 拧 -(3) |
| 15 | 94239 | | 插头, 排油 - (方头) |
| 84 | 94497 | | 插头, 排油 - (1 / 8-27 NPTF六角套筒) (脉冲泵孔) |
| 306 | 496797 | | Shield-Cylinder |
| 307 | 94930 | | 拧 - (缸体护罩) |
| 308 | 224896 | | 盖子, 缸头 |
| 337 | 492167 | | 塞, 火花 |
| 337 | 802592 | | 塞, 火花 - (电阻器) |
| 347A | 225171 | | 转, 停 |
| 347 | 293739 | | 开关, 火花塞停止 |
| 354 | 94726 | | 坚果 |
| 383 | 89838 | | 扳手, 火花塞 |
| 552 | 491986 | | 布什, 调速克拉克 - (1/4 ID) |
| 635 | 66538 | | 帽, 火花塞 |
| 869 | 211661 | | 座椅, 阀门 - (排气) |
| 871 | 231218 | | 套管, 阀门导轨 - (录取) |
| 871 | 261961 | | 套管, 阀门导轨 - (排气) |
| 978 | 271736 | | 垫片, 机油保护 -包含在垫片组件中, 编号299577 |
| 979 | 494807 | | 盖子, 护油 |
| 982 | 94657 | | 拧 |
| 1019 | 491103 | | 套件, 标签 |



缸体, 头

| 参考编号 | 零件号 | 数量 | 描述 |
|------|--------|----|---------|
| 1058 | 270367 | | 手动, 操作员 |

Not For Reproduction



自绕回弹组件

| 参考编号 | 零件号 | 数量 | 描述 |
|------|--------|----|---------------------------|
| 55 | 393576 | | 壳, 自绕回弹入门 |
| 56 | 295871 | | 滑轮, 启动 - (63绳) |
| 57 | 490179 | | SPRING-REWIND STR |
| 58 | 66884 | | 绳, 启动 - (切成所需长度) |
| 58 | 66894 | | 绳, 启动 - (切成所需长度) |
| 59 | 490653 | | 插入, 紧握 |
| 60 | 490652 | | GRIP-STARTER ROPE |
| 63 | 260414 | | 弹簧, 棘轮 |
| 64 | 281204 | | 适配器, 棘轮弹簧 |
| 65 | 94928 | | 拧 |
| 373 | 94908 | | 坚果 - (启动拉盘) |
| 608 | 390391 | | 启动, 自绕回弹 |
| 655 | 222598 | | 锚扣, 自绕回弹弹簧 - (印花自绕回弹房) |
| 1016 | 490817 | | SPACER-REWIND - (自绕回弹) |

